

Robustes Schneidesystem für einfaches und präzises Schneiden

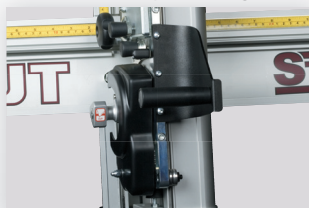
- ▶ Einfache und komfortable Handhabung
- ▶ Hohe Präzision beim Schneiden ohne Bartbildung
- ▶ Geeignet für Aluminium bis 1,6 mm, Acryl/Glas, Alu-Verbund, PVC-Schaumplatten und Pappe
- ▶ Revolverschneidekopf mit vier Schneidewerkzeugen und Klingenhebemechanismus
- ▶ Inklusive austauschbarer Mehrzweckklingen
- ▶ Ideal für Schildhersteller und die grafische Industrie, in zwei Breiten erhältlich
- ▶ Optional: Aufstellstütze, Alu-Schneidkopf, V-Groove-Tool zum Kerben von DIBOND® und PVC-Schaumplatten erhältlich

Wandmontage
CE-Zertifiziert
Made in EU



Hochwertige Cutter
und passendes Zubehör
erhalten Sie natürlich
auch bei uns!

Schneidekopf mit Klinge



Schneidekopf mit Doppelrad



Skalierter Seitenanschlag



- ▶ Alles aus einer Hand
- ▶ Erstklassige Referenzen
- ▶ Geprüfte & zertifizierte Qualität
- ▶ Betreuung nach dem Kauf
- ▶ Bundesweiter Service

MODELL	STEELTRAK	P-Serie [Professionell]	
Artikelnummer	2003044	max. Schnittstärke Glas/Acryl	6 mm
max. Arbeitsbreite	1650 mm	max. Schnittstärke MDF/Dibond	4 mm
Schnittstärke	13 mm	Abmessung (l x b x h)	2490 x 2130 x 400 mm
max. Schnittstärke PVC	10 mm	Zubehör	100 Standard-Schneideklingen, Kerbklinge, Glasschneidkopf, Doppelradschneidekopf

2 Teileliste

- 2.1 Lieferinhalt auspacken und überprüfen

3 Montage

- 3.1 Beine für Montage vorbereiten
- 3.2 Winkelarm vorbereiten
- 3.3 Winkelarm montieren
- 3.4 Zugstange montieren (nur 210)
- 3.5 Wandhalterung montieren
- 3.6 SteelTrak freistehend aufstellen (nur 165)
- 3.7 Hintere Stützen montieren
- 3.8 Montieren des griffs

4 Rechtwinklige Einstellung

- 4.1 Rechtwinklige Einstellung des SteelTrak überprüfen
- 4.2 Rechtwinklige Einstellung anpassen

5 Kalibrierung

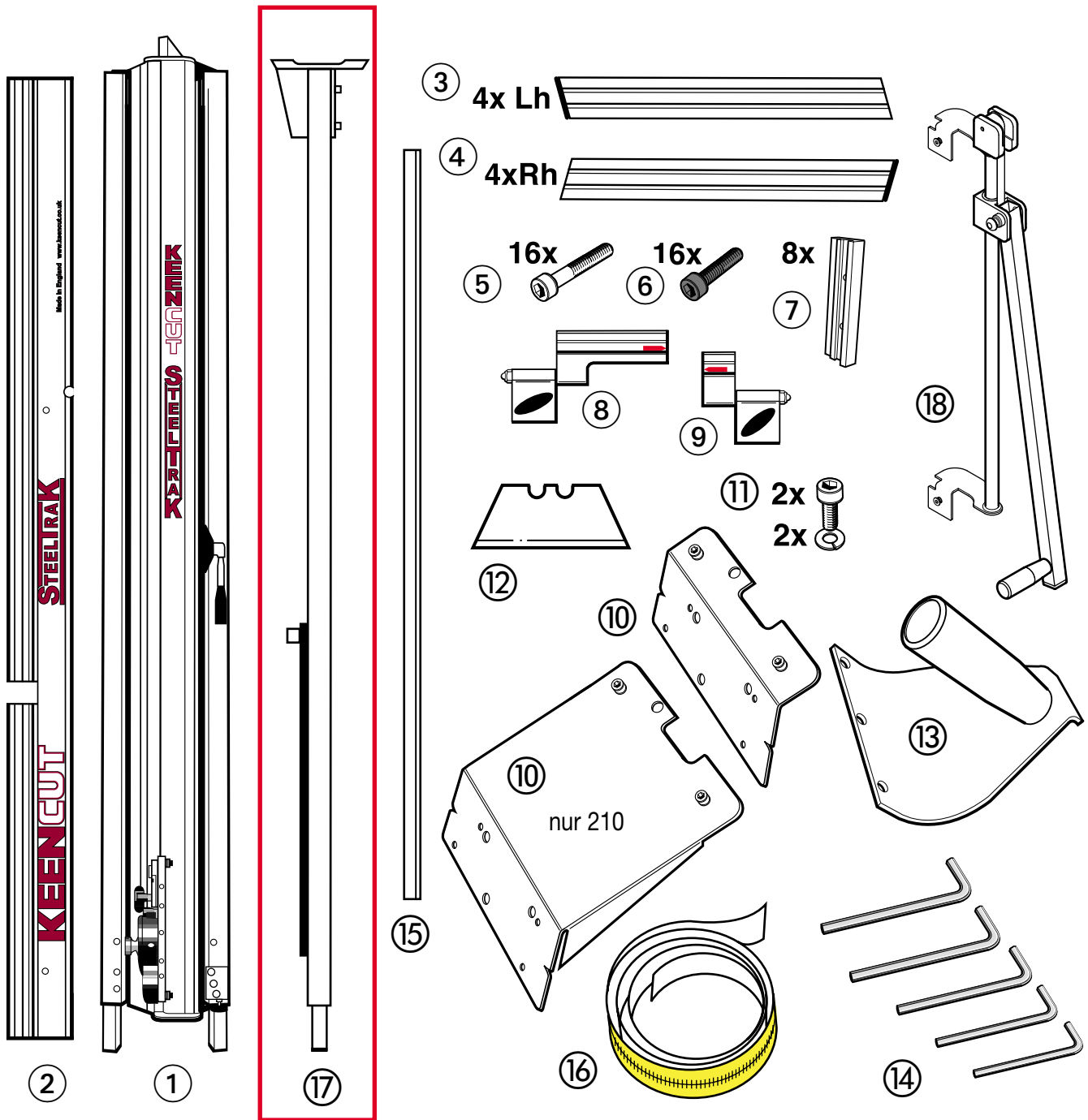
- 5.1 Vertikale Geradheit kalibrieren
- 5.2 Messskala des Winkelarms kalibrieren
- 5.3 Visierschiene befestigen

6 Betrieb

- 6.1 Klemmvorrichtung verwenden
- 6.2 Allgemeine Informationen zum Schneidkopf
 - 6.2.1 Allgemeine Informationen zum Schneidkopf
 - 6.2.2 Zugstange verwenden
- 6.3 Die Schneidklinge
 - 6.3.1 Klingenhalter verwenden
 - 6.3.2 Schneidklinge austauschen
- 6.4 Die Kerbklinge
- 6.5 Der Glasschneidkopf (optional)
- 6.6 Das Doppelschneidrad
 - 6.61 Doppelschneidrad austauschen

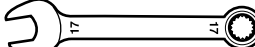
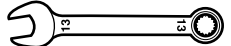
7 Wartung

2.1 Lieferumfang auspacken und überprüfen 2.1

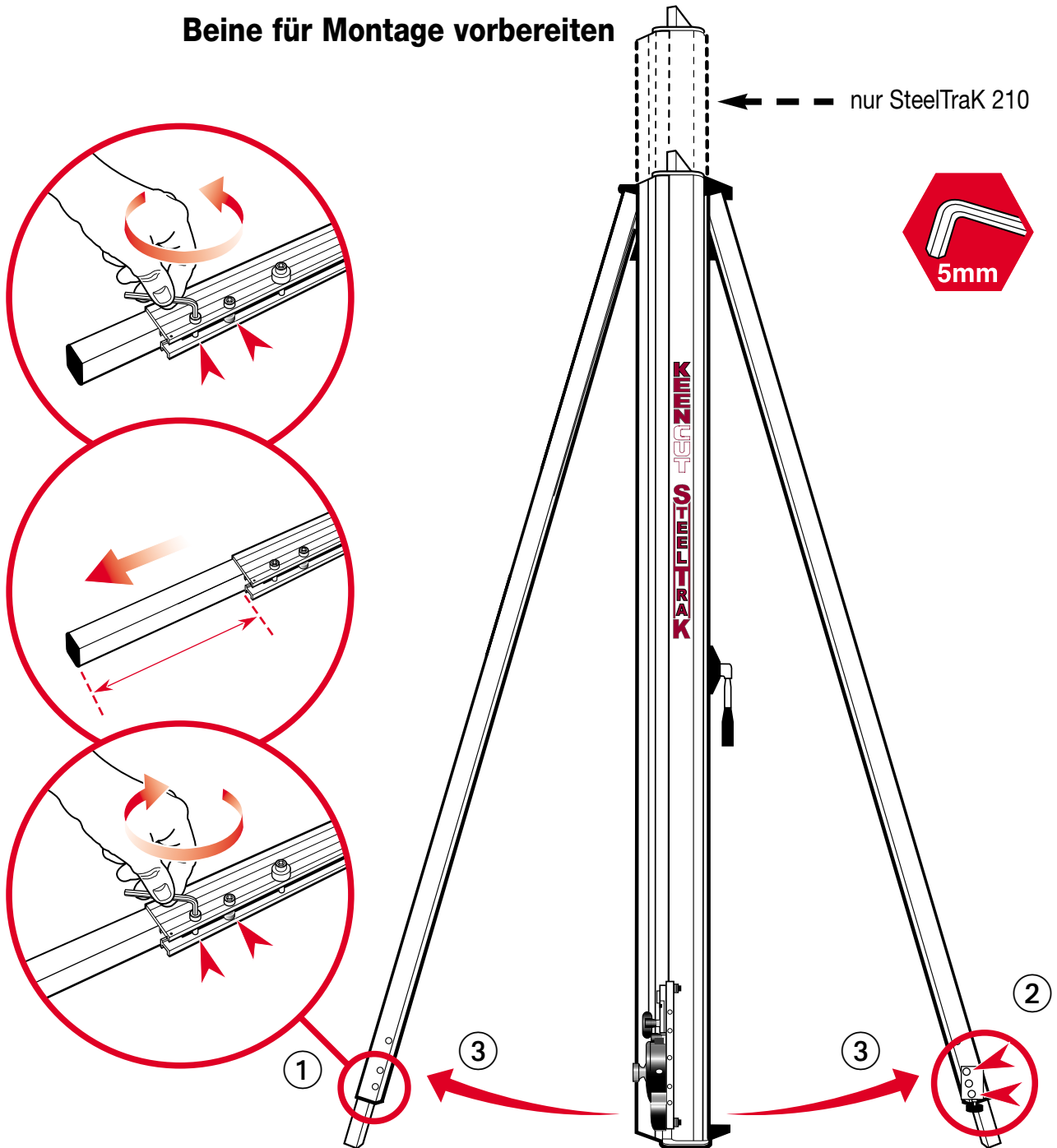


- | | | | |
|-----|--------------------------------------|-----|--|
| 1. | Grundplatte | 12. | Ersatzklingen |
| 2. | Winkelarm | 13. | Hauptgriff |
| 3. | Hintere Stütze links | 14. | Inbusschlüssel 2,5, 3,0, 4,0, 5,0, 6,0 mm |
| 4. | Hintere Stütze rechts | 15. | Ersatz-Visierschiene (165 – 1 off, 210 – 2 off) |
| 5. | Lange Schrauben für hintere Stützen | 16. | Vertikalmaßstab |
| 6. | Kurze Schrauben für hintere Stützen | 17. | Optionaler Montagesatz für freistehende Aufstellung
(Nicht im Lieferumfang enthalten – nur für 165 Version) |
| 7. | Befestigungsblock für hintere Stütze | 18. | Zugstange (nur 210) |
| 8. | Produktionsanschlag links | | |
| 9. | Produktionsanschlag rechts | | |
| 10. | Wandhalterung | | |
| 11. | M8-Schrauben und Unterlegscheiben | | |

NOTWENDIGE WERKZEUGE:

- 17mm-Maulschlüssel x 2  **2x**
 13mm-Maulschlüssel x 1  **1x**

Beine für Montage vorbereiten

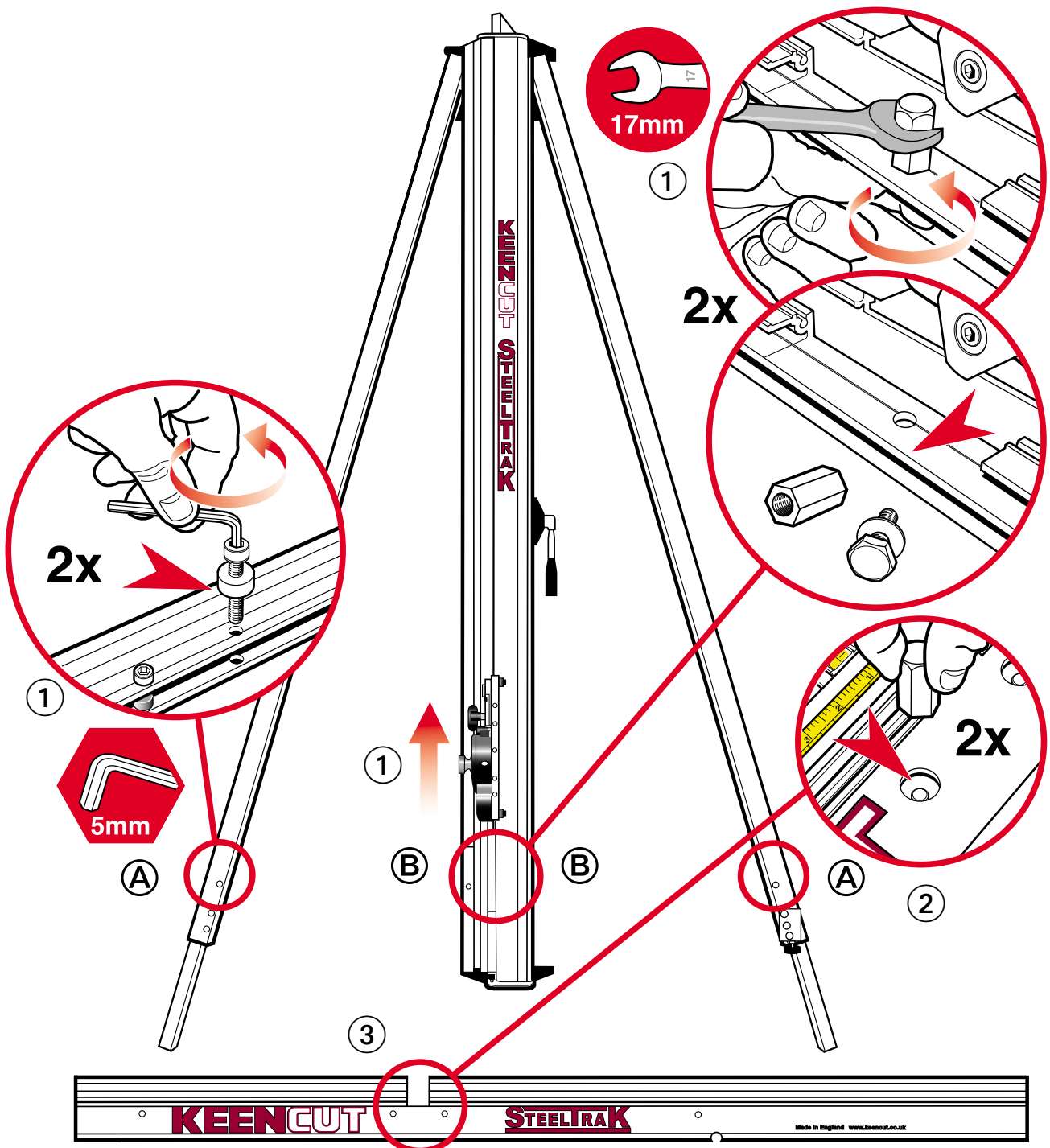


Für die ersten Montageschritte muss das Gerät auf dem Boden liegen.

HINWEIS: Entfernen Sie das Gerät mit mindestens zwei Personen aus seiner Verpackung. Dieser Vorgang sollte rückenfreundlich mit gebeugten Knien und geradem Rücken erfolgen - der SteelTrak ist sehr schwer.

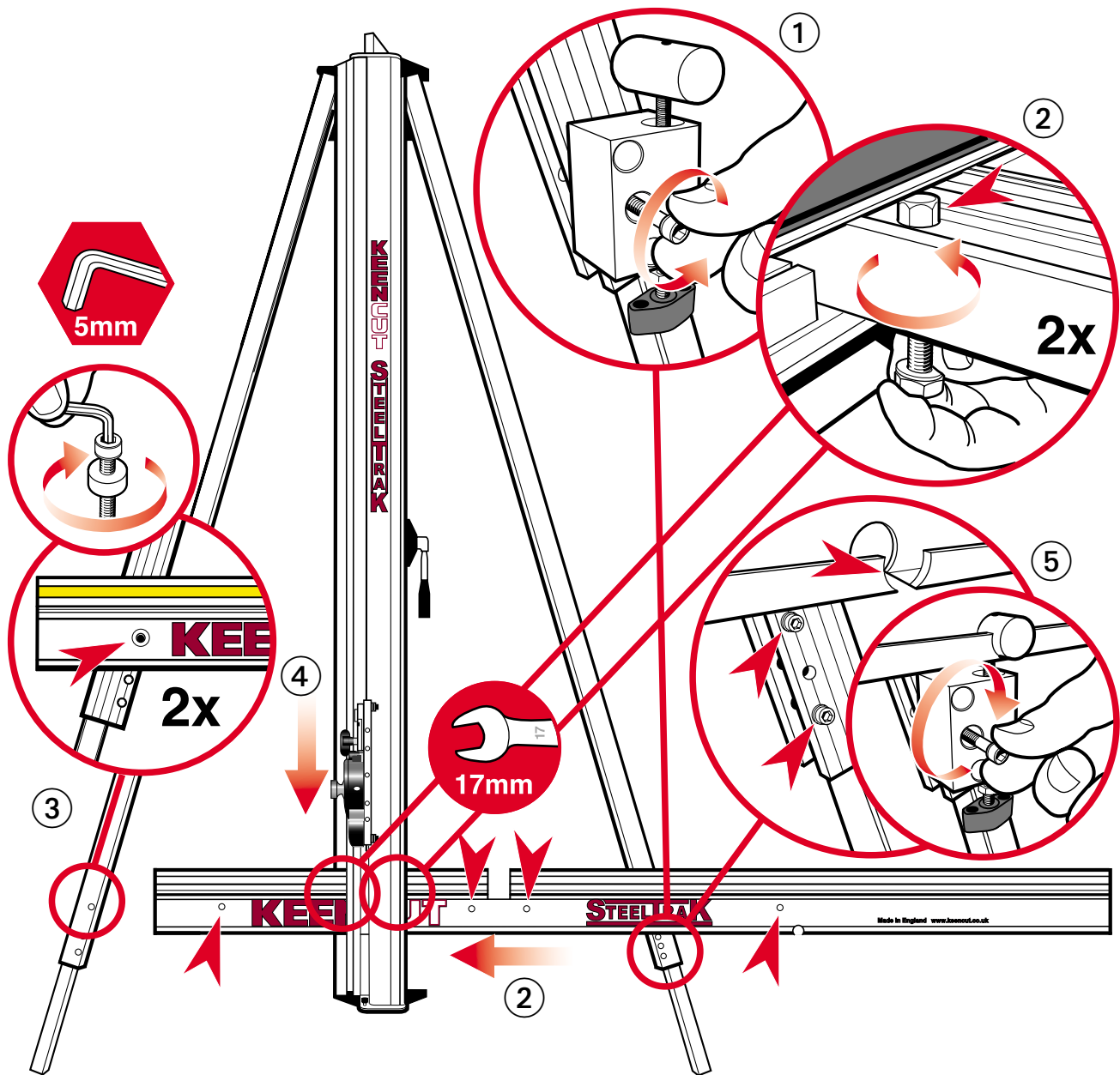
1. LINKES BEIN - Lösen Sie die beiden unteren Schrauben und ziehen Sie die Teleskopbeine auf die gewünschte Länge aus. (Die Länge kann später angepasst werden). Ziehen Sie die Schrauben fest an.
2. RECHTES BEIN - Lösen Sie die oberen und unteren Schrauben in der Einstellvorrichtung für die Rechtwinkligkeit, ziehen Sie das Teleskopbein auf Länge des linken Beins aus und ziehen Sie die Schrauben wieder fest.
3. Klappen Sie beide Beine vollständig aus.

Winkelarm vorbereiten

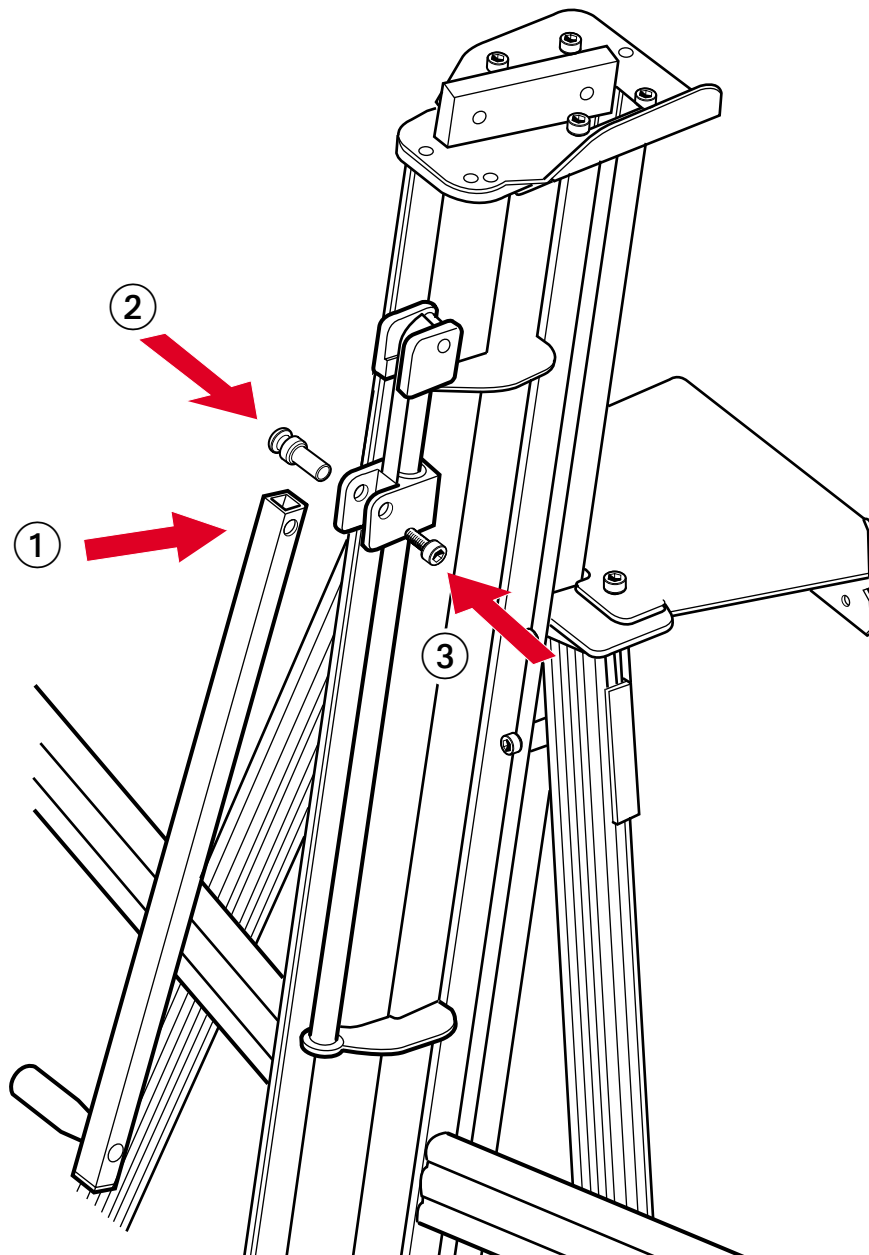


1. Entfernen Sie folgende Teile:
 - A. Eine Schraube mit Abstandsscheibe von jedem Bein.
 - B. Zwei Sechskantschrauben mit Unterlegscheiben und Muttern von der Grundplatte
2. Legen Sie den Winkelarm flach neben das Gerät auf den Boden und stecken Sie die beiden Sechskantmuttern in die großen mittleren Bohrungen.

Winkelarm montieren



1. Entfernen Sie die Einstellvorrichtung für die Rechtwinkligkeit vom rechten Bein, indem Sie die mittlere Schraube lösen (beachten Sie dabei korrekte Position dieser Schraube, da diese nach der Befestigung des Winkelarms wieder eingesetzt wird)
2. Schieben Sie den Winkelarm durch den Spalt in die Grundplatte und ziehen Sie die beiden Sechskantschrauben und Unterlegscheiben locker an (3 oder 4 Umdrehungen sind ausreichend).
3. Verbinden Sie Winkelarm und Bein mit den Schrauben und Abstandsscheiben, ziehen Sie diese aber noch nicht fest.
4. Schieben Sie den Schneidkopf in seine unterste Position.
5. Bringen Sie die Einstellvorrichtung für die Rechtwinkligkeit wieder an, indem Sie zunächst die Stahlstange in die Öffnung des Winkelarms schieben und anschließend die Kopfposition der beiden Schrauben im Bein abgleichen, so dass diese in die oberen und unteren Bohrungen der Einstellvorrichtung passen. Die Schrauben, die den Winkelarm mit dem Gerät verbinden, sollten immer noch locker sitzen und etwas beweglich sein, damit dieser Abgleich problemlos vorgenommen werden kann. Setzen Sie die Schrauben in die mittlere Bohrung ein und ziehen Sie diese fest.

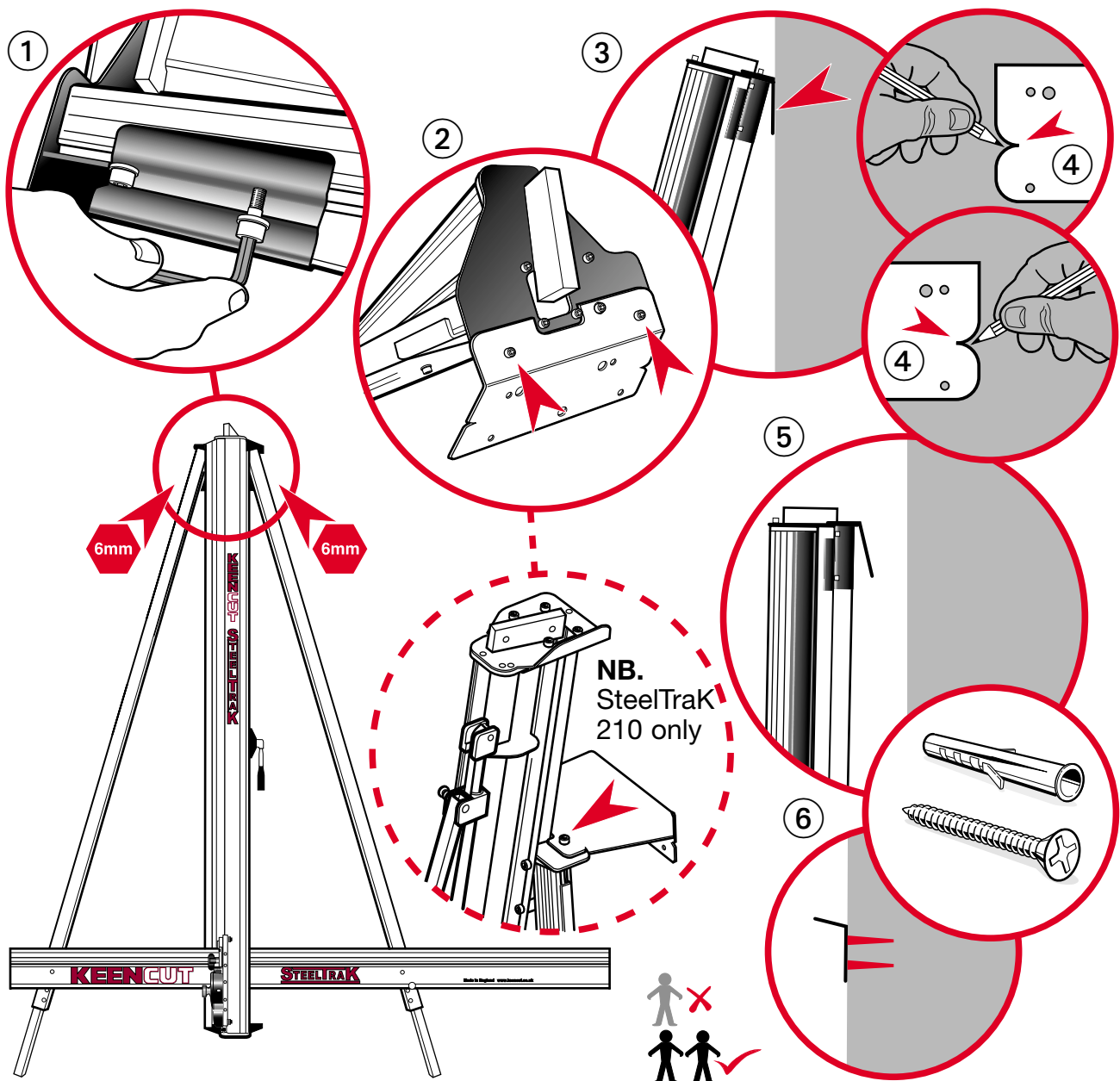
Zugstange montieren (nur 210)

Mit dem SteelTraK 165 kann Plattenmaterial bis zu 165 cm Länge schnell und präzise geschnitten werden. Zur Erweiterung der Schnittlänge auf 210 cm wird ein Zugstangensystem eingesetzt. So können längere Platten genauso präzise geschnitten werden wie Platten mittlerer Größe. Die Zugstange wird nur bei Schnittlängen zwischen 165 cm und 210 cm eingesetzt und mit Hilfe der integrierten Federzugwaage automatisch verstaut, wenn sie nicht verwendet wird

Bevor Sie das Gerät senkrecht aufstellen, befestigen Sie in einem beliebigen Montageschritt die Zugstange mit einem 6mm-Inbusschlüssel:

1. Entfernen Sie die Schraube und den Wellenstumpf vom Ende der Zugstange.
2. Schieben Sie die Ausziehstange in die Halterung, wie in der Abbildung dargestellt. Stellen Sie dabei sicher, dass der Griff am anderen Ende in die korrekte Richtung zeigt.
3. Setzen Sie Schraube und Welle wieder ein und ziehen Sie diese fest.

Wandhalterung montieren



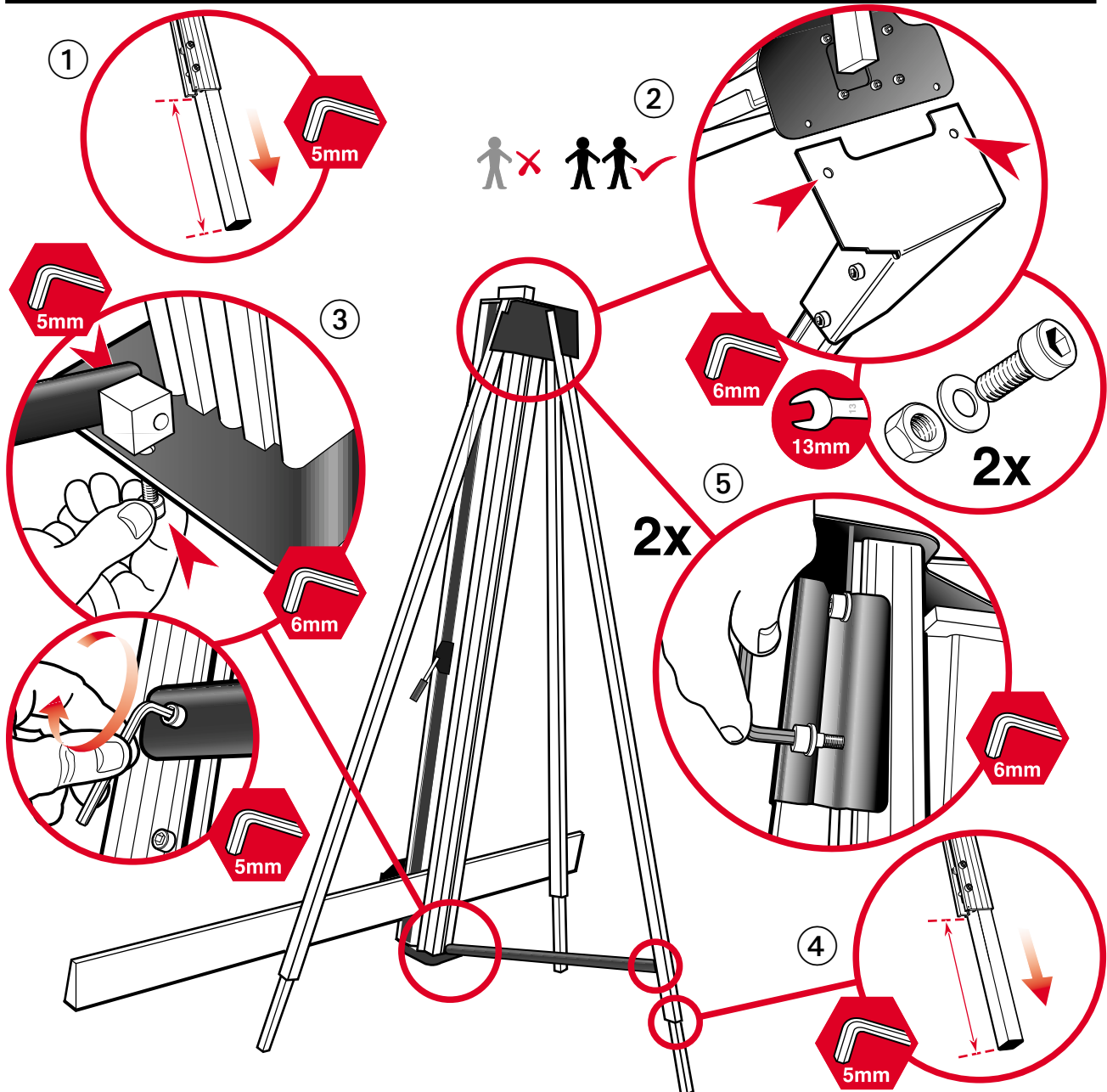
HINWEIS A: Wenn Sie den SteelTrak freistehend aufstellen möchten (optionaler Montagesatz), dann fahren Sie mit den Anweisungen auf der nächsten Seite fort.

HINWEIS B: Vergewissern Sie sich, dass die Wand stabil ist und verwenden Sie geeignete Befestigungsmittel.

1. Heben Sie die obere Seite des Gerätes an (lehnen Sie es an einen stabilen Hocker oder Stuhl) und setzen Sie die beiden M8-Schrauben (nicht im Lieferumfang enthalten) durch die obere schwarze Halterung in die Rückseiten der beiden Beine ein. Ziehen Sie diese Schrauben und die zwei nebenliegenden Schrauben (vier Schrauben insgesamt) fest, um die Beine mit der Oberseite der Grundplatte zu verbinden.
2. Befestigen Sie die Wandhalterung an der Oberseite der Grundplatte und ziehen Sie die Schrauben von Hand an.
3. Richten Sie das Gerät mit mindestens zwei Personen auf und stellen Sie es an der gewünschten Stelle gegen die Wand.
4. Die Wandhalterung muss bündig an der Wand anliegen. Markieren Sie die beiden V's auf jeder Seite der Halterung mit einem Stift.
5. Stellen Sie das Gerät zur Seite und entfernen Sie die Wandhalterung..
6. Bringen Sie die Halterung mit den entsprechenden Befestigungsmitteln an der markierten Position an der Wand an und befestigen Sie anschließend den SteelTrak an der Halterung.

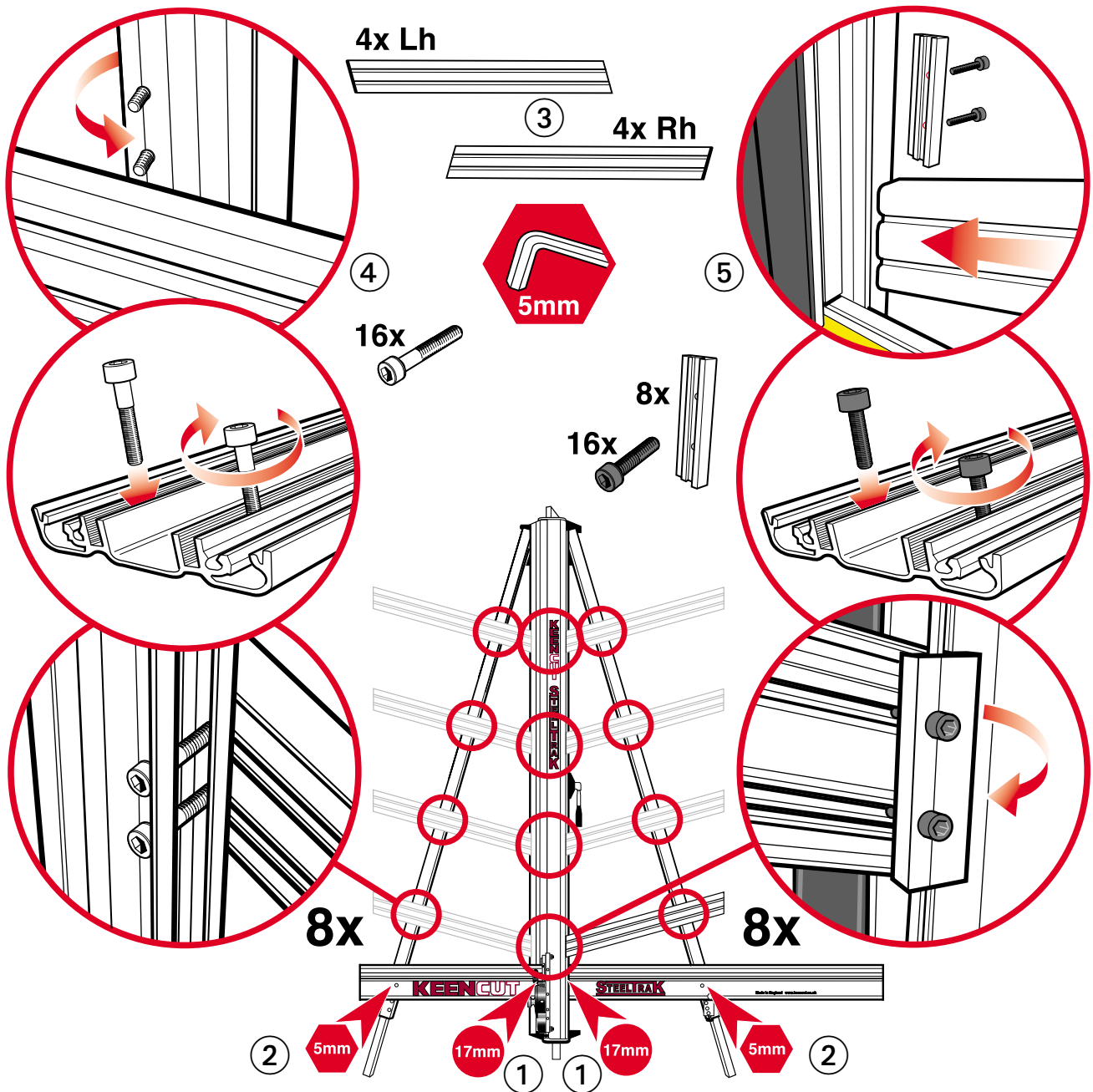
SteelTrak freistehend aufstellen (nur 165)

HINWEIS: Der Montagesatz für die freistehende Aufstellung ist optionales Zubehör und nicht im Lieferumfang des SteelTrak enthalten. Die freistehende Aufstellung des SteelTrak muss mit mindestens zwei Personen durchgeführt werden



1. Ziehen Sie das Teleskopbein auf die gleiche Länge der Vorderbeine minus 12 cm aus
2. Stellen Sie das Gerät mit zwei Personen aufrecht auf den Boden und befestigen Sie die Halterung mit den mitgelieferten Muttern und Schrauben an der Gerätsobenseite.
3. Klappen Sie das Teleskopbein aus und verbinden Sie die Befestigungsvorrichtung mit der Unterseite der Grundplatte. Ziehen Sie alle drei Schrauben des Teleskopbeins fest.
4. Richten Sie die Teleskopbein so aus, dass das Gerät gerade auf dem Boden steht, wie in der Abbildung dargestellt.
5. Sichern Sie die Oberseite der Beine an der Hauptplatte, indem Sie die beiden M8-Schrauben (nicht im Lieferumfang enthalten) durch die schwarze Platte in die Rückseite eines jeden Beins stecken. Ziehen Sie diese Schrauben und die danebenliegenden beiden Schrauben (vier Schrauben insgesamt) fest, um die Beine in korrekter Position zu befestigen.

Hintere Stützen montieren

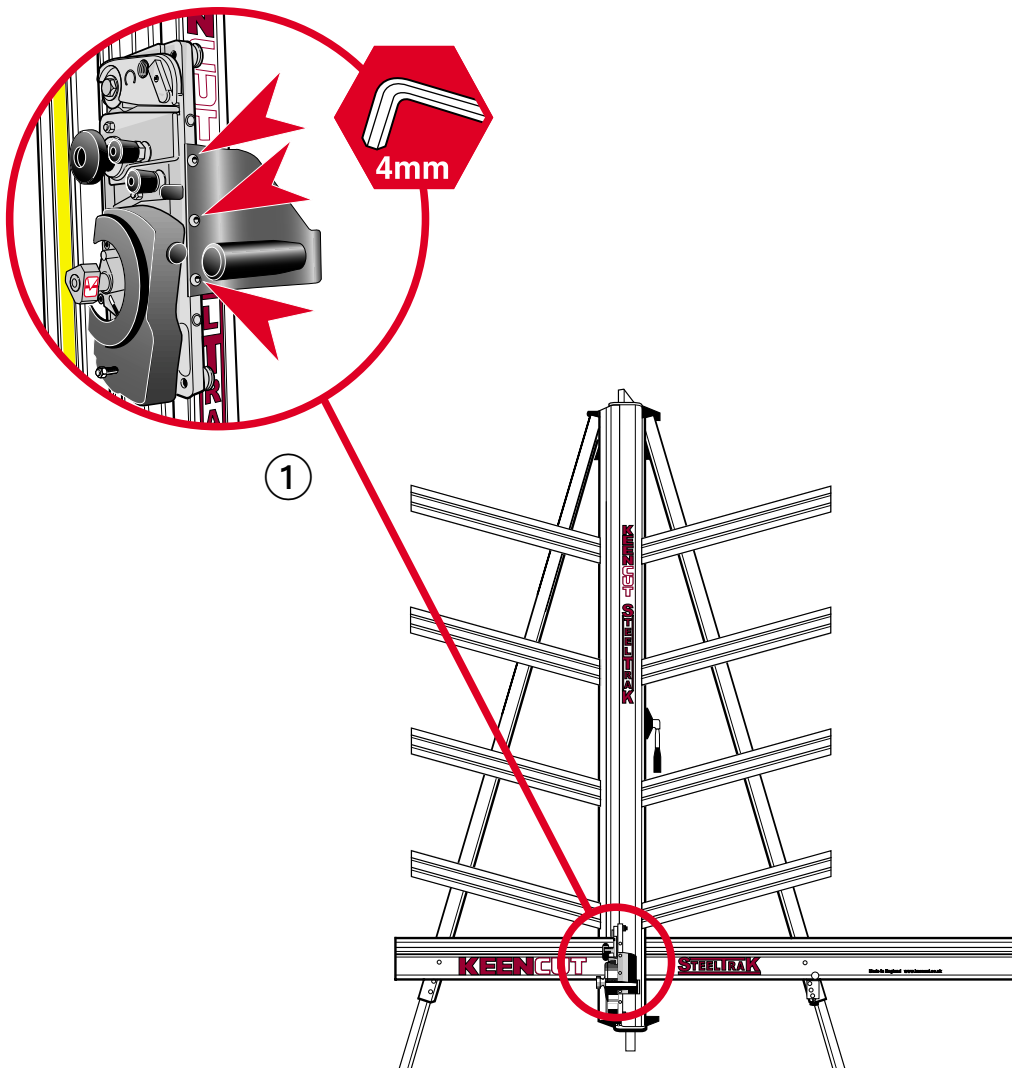


1. Ziehen Sie die beiden Einheiten aus Mutter und Schraube fest, um den Winkelarms an der Hauptsäule des Geräts zu befestigen.
2. Ziehen Sie die beiden Schrauben fest, die den Winkelarm mit den beiden Beinen verbinden.
3. Teilen Sie die Stützen für die linke und rechte Seite auf.

HINWEIS: Die Schrauben passen in die Nuten auf der Unterseite der Stützen. Die Nuten besitzen Zähne an den Seiten, die den Zähnen des Schneidkopfes entsprechen. Die Schraube kann an einer beliebigen Stelle auf der gesamten Länge befestigt werden. Sie müssen jedoch sicherstellen, dass die Schraube im rechten Winkel zur Stütze steht und nicht schief angebracht wird.

4. Setzen Sie eine der 16 langen Schrauben in jede der Bohrungen an den Beinen des Geräts ein und verbinden Sie die Stütze, indem Sie die Schrauben nacheinander festziehen. Stellen Sie dabei sicher, dass die Stützen fest an der Grundplatte anliegen und die Schrauben in den Nuten positioniert sind, wie es zuvor beschrieben wurde.
5. Befestigen Sie die Enden der beiden Stützen in korrekter Position, indem Sie die Halterungen und kurzen Schrauben anbringen, wie es in der Abbildung dargestellt wird.

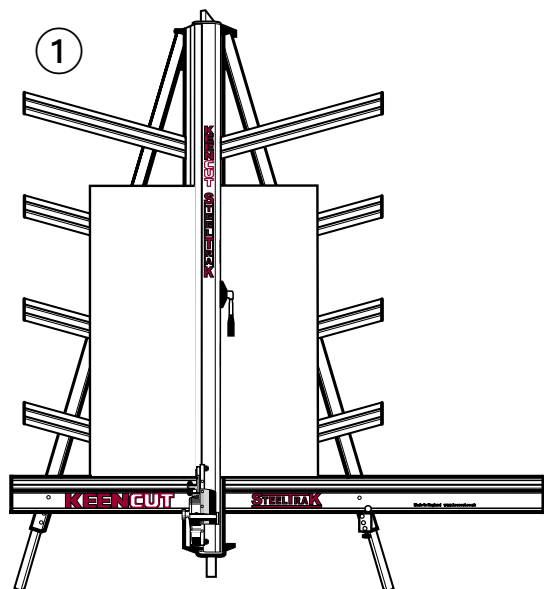
Montieren des griffs



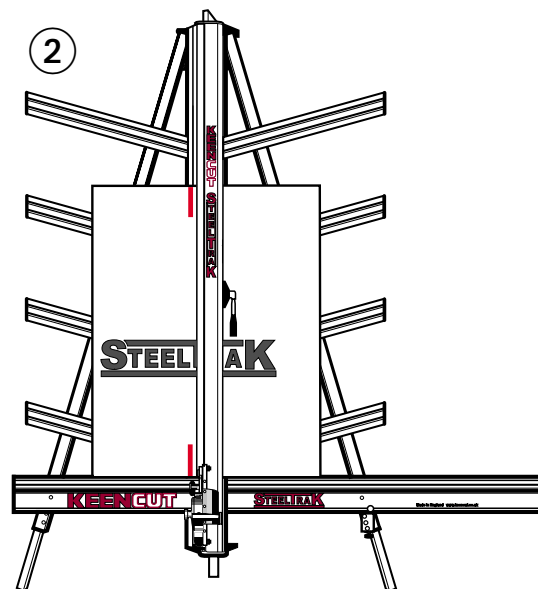
1. Entfernen Sie die drei Schrauben von der Oberseite des Schneidkopfes und bringen Sie den Griff an. Stellen Sie sicher, dass der Griff in der korrekten Richtung befestigt wird (siehe Abbildung). Schieben Sie den Schneidkopf in die Mitte der Grundplatte

Rechtwinklige Einstellung des SteelTrak überprüfen

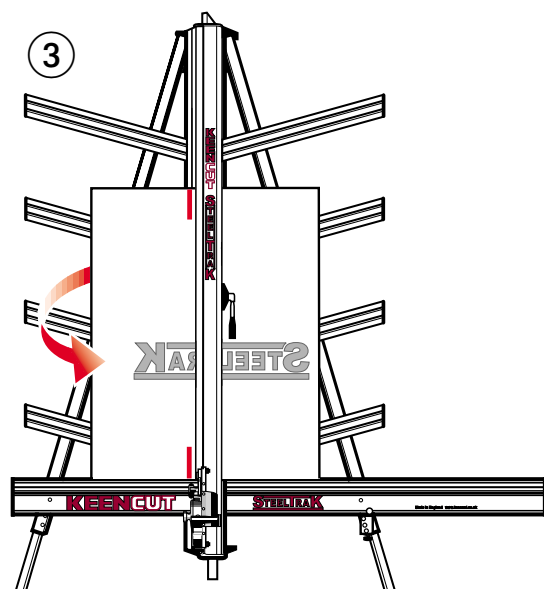
Um ein präzises Rechtwinkligschneiden zu gewährleisten, muss der Winkelarm genau im Winkel von 90° zur Hauptsäule angebracht werden. Wählen Sie für die rechtwinklige Ausrichtung Winkelarms zunächst ein Blatt mit Schaumkern oder eine Schaumplatte (3-6 mm) mit einer Größe von mindestens 60 cm x 100 cm. Je größer die Platte ist, umso genauer kann diese Ausrichtung erfolgen.



1. Stellen Sie die Platte gemäß der Abbildung senkrecht auf den SteelTrak und klemmen Sie diese fest. Stellen Sie dabei sicher, dass die untere Kante bündig am Winkelarm aufliegt.

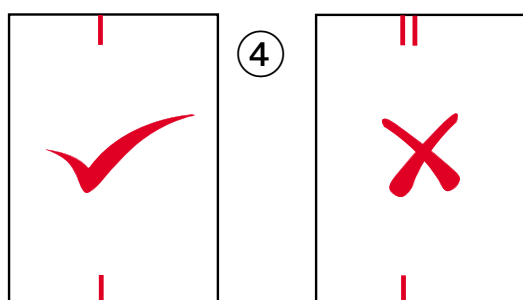


2. Wählen Sie am Revolverkopf die Schneidklinge (siehe Kapitel 6). Führen Sie an der Oberseite der Platte einen Schnitt von ungefähr 3 cm Länge durch. Lösen Sie den Schneidkopf durch Betätigung des Ausrückhebels. Senken Sie den Schneidkopf und machen Sie einen ähnlichen Schnitt von etwa 3 cm vom unteren Rand der Platte ausgehend.
3. Lösen Sie die Platte und drehen Sie diese um. Stellen Sie die Platte erneut auf den SteelTrak, ohne Sie festzuklemmen.



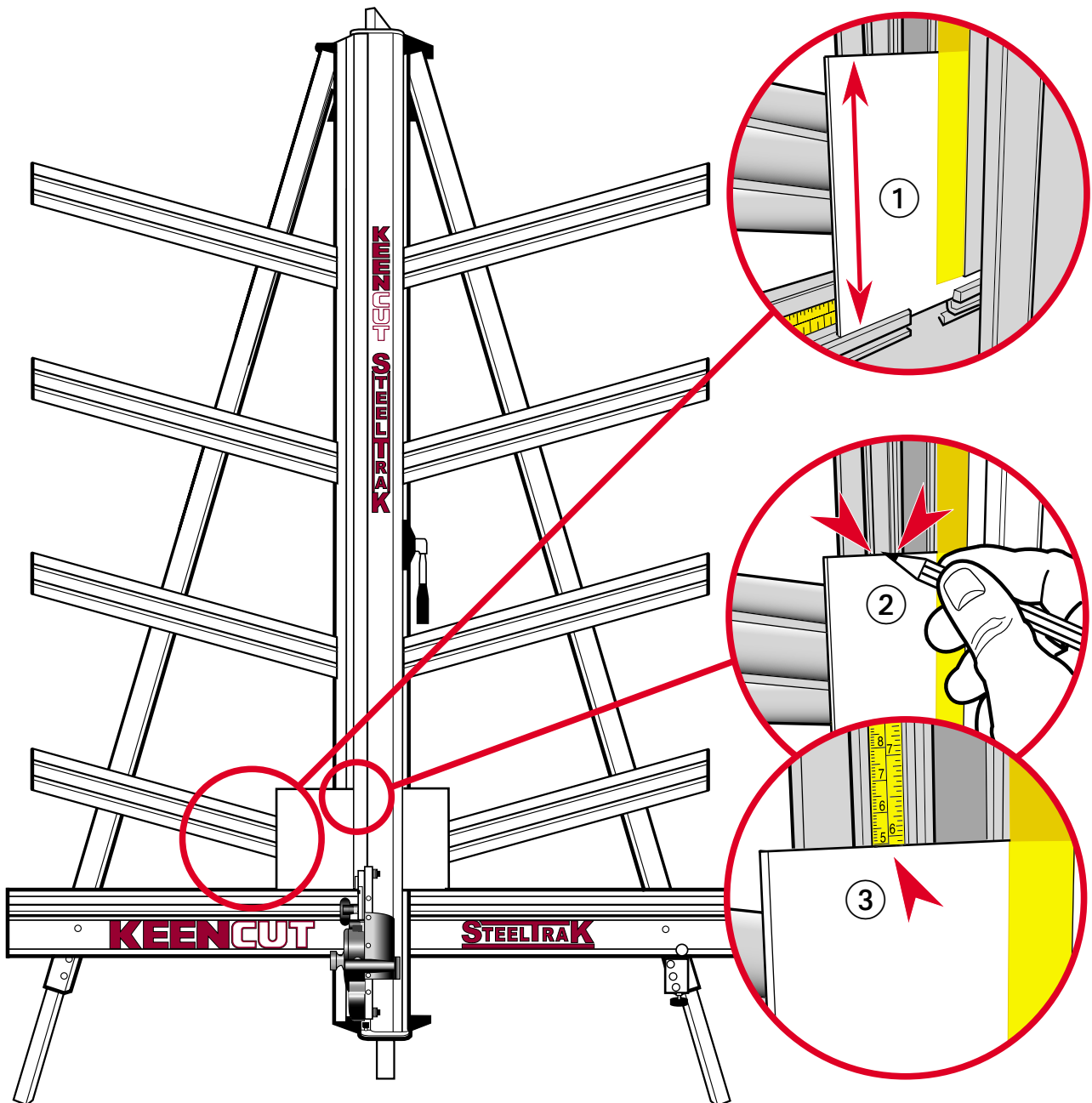
HINWEIS: Für die Prüfung muss die Platte seitwärts gedreht werden (wie eine Seite in einem Buch), nicht die Oberseite nach unten.

Drücken Sie den Schneidkopf runter und richten Sie die Platte so aus, dass die Schneidklinge in den zuvor durchgeführten Schnitt an der unteren Seite der Platte eintritt. Klemmen Sie die Platte fest. Lösen Sie die Klinge.



4. Schieben Sie den Schneidkopf nach oben und drücken Sie dabei die Klinge runter, so dass Sie auf der Oberseite der Platte anliegt. Wenn das Gerät rechtwinklig ausgerichtet ist, dann erreicht die Klinge genau den Schnitt, der zuvor an der Oberseite durchgeführt wurde. Ist dies nicht der Fall, dann stellen Sie die Rechtwinkligkeit gemäß den Anweisungen auf der nächsten Seite ein.

Messskalen kalibrieren

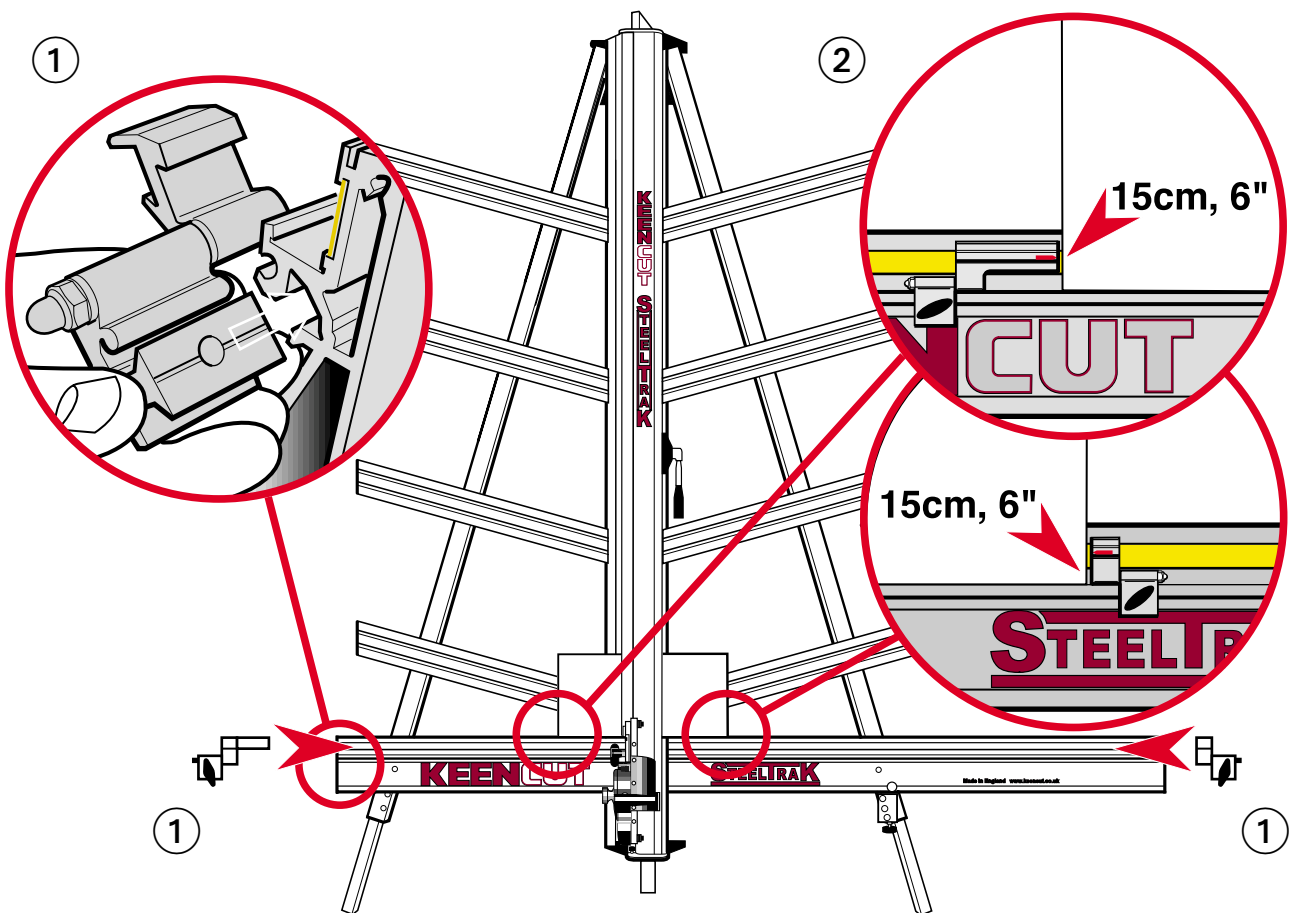


Die vertikale Messskala ist nicht im Lieferumfang des SteelTrak enthalten. Die beiden horizontalen Messskalen des Winkelarms sind bereits am Gerät befestigt. Es ist jedoch möglich, dass diese nicht korrekt ausgerichtet sind und kalibriert werden müssen.

Vertikale Messskala: Die vertikale Messskala dient der Höhenmessung der Platte auf dem Gerät. Diese Messung wird nur als Bezugsgröße verwendet.

1. Nehmen Sie ein kleines Plattenstück und messen Sie dessen genaue Höhe. Stellen Sie die Platte anschließend auf das Gerät. Es muss genau über der Nut liegen, wo die Messskala angebracht werden soll.
2. Zeichnen Sie neben der Nut einen feinen Strich über dem oberen Plattenrand.
3. Entfernen Sie das Trennpapier von der Nut der Hauptplatte und setzen Sie die vertikale Messskala so ein, dass die Markierung mit der zuvor in Schritt (1) gemessenen Höhe übereinstimmt.

Messskalen kalibrieren



Die beiden horizontalen Messskalen des Winkelarms sind bereits am Gerät befestigt. Es ist jedoch möglich, dass diese nicht korrekt ausgerichtet sind und kalibriert werden müssen.

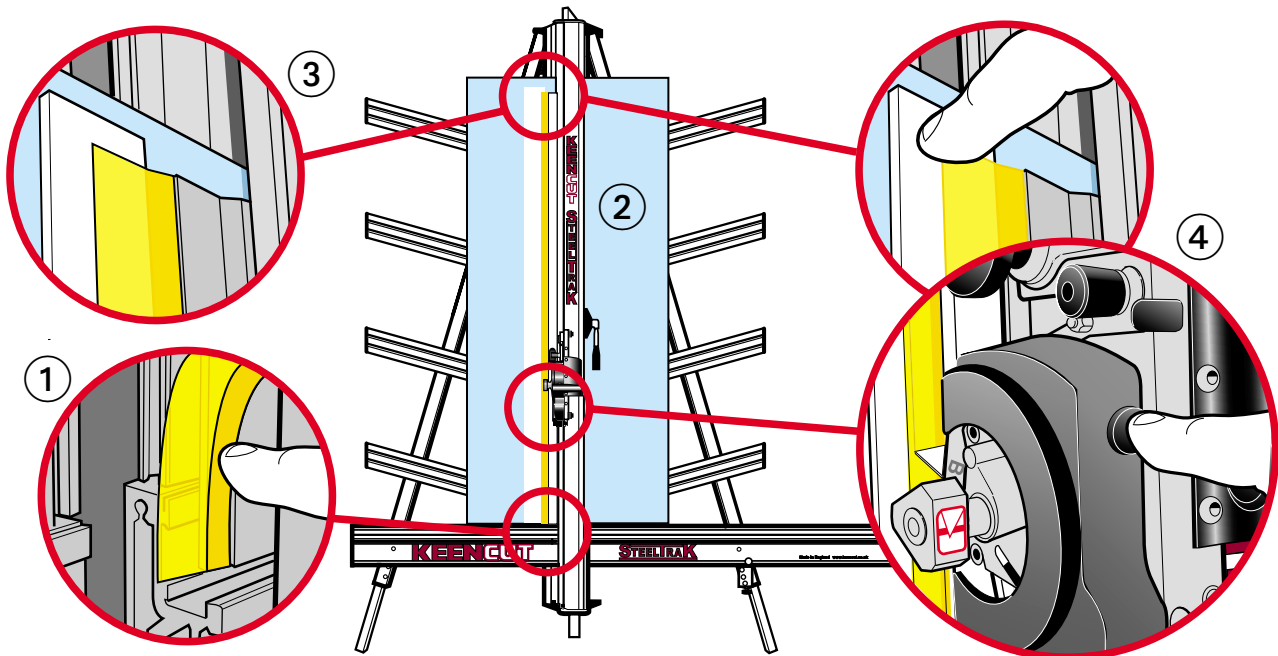
Horizontale Messskalen: Der SteelTrak kann von beiden Seiten mit Material beladen werden und die Skalen werden entweder nach Augenmaß oder mit Hilfe der Anschläge verwendet, um die erforderliche Breite der Platte zu messen, die links oder rechts neben der Schnittlinie geschnitten werden soll. Die Schneidklinge, das Doppelschneidrad und das Kerbwerkzeug schneiden auf derselben Linie. Die Messskalen sind an Gleitstreifen aus Edelstahl befestigt, die beweglich sind, um eine genaue Kalibrierung zu ermöglichen.

1. Schieben Sie die beiden Messanschlätze auf den Winkelarm. Stellen Sie sicher, dass Sie das Profil des Anschlags und seinen Riegel genau auf das Profil des Winkelarms ausrichten. Die Messanschlätze können je nach Bedarf 'ein- und ausklinkt' werden.
2. Stellen Sie beide Anschätze bei 15 cm fest. 'Klinken' Sie einen der Anschätze ein und den anderen aus. Legen Sie anschließend ein Stück Karton auf das Gerät und schieben Sie bis zum eingeklinkten Anschlag. Klemmen Sie das Kartonstück fest, wählen Sie die Schneidklinge am Revolverkopf und machen Sie einen Schnitt durch den Karton.
3. Messen Sie die Schnittbreite des Kartons. Angenommen, diese beträgt 14,7 cm. Verschieben Sie die Messskala so weit, bis Sie 14,7 cm ablesen. Wiederholen Sie diesen Vorgang mit dem zweiten Messanschlag.

HINWEIS: Wenn die Skalen zu lose befestigt sind, kann die Reibkraft leicht erhöht werden. Um ein erneutes Ausrichten der Skalen zu vermeiden, wählen Sie zunächst ein leicht zu merkendes Maß und stellen Sie den Anschlag ein. Entfernen Sie die Skala aus Ihrer Nut, verdrehen Sie diese und setzen Sie sie wieder ein, so dass der Anschlag genau auf dem zuvor gewählten Maß liegt.

Visierschiene befestigen

HINWEIS: Die Visierschiene ist am SteelTrak befestigt, kann aber mit fortschreitendem Gebrauch Verschleißerscheinungen aufzeigen. Im Lieferumfang ist eine Ersatzschiene enthalten. Weitere Ersatzschiene erhalten Sie bei Ihrem Händler.



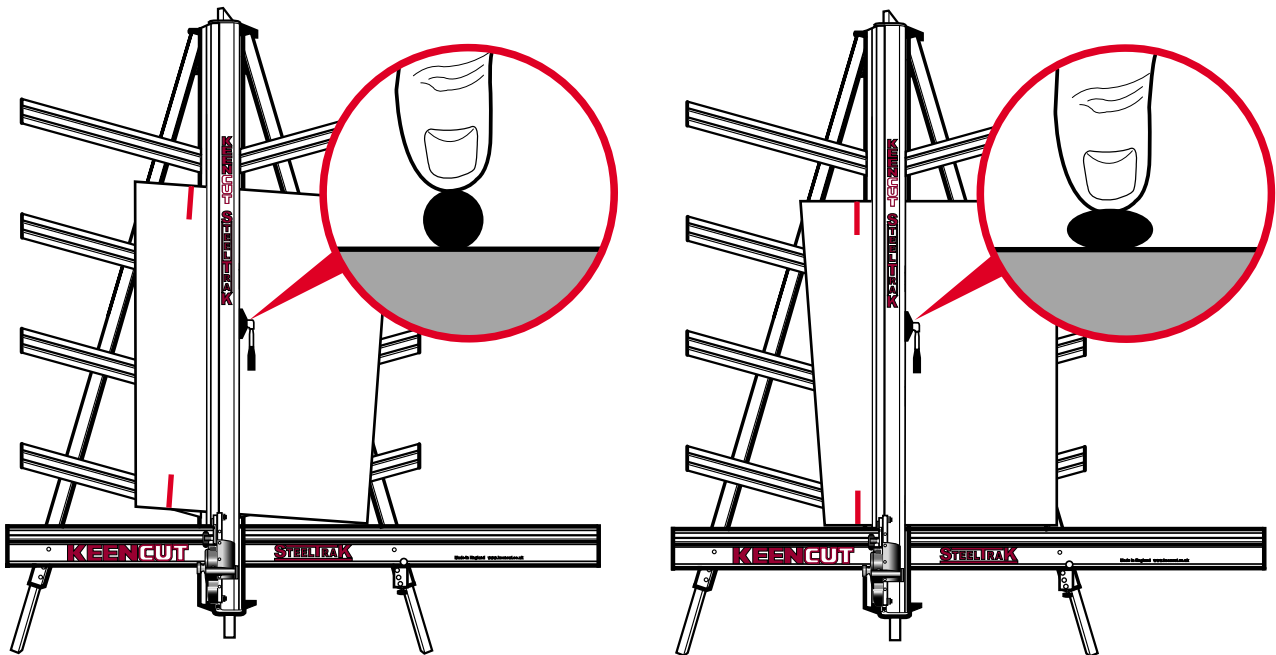
Die Visierschiene wird an der Klemmvorrichtung angebracht und anschließend mit der Schneidklinge abgeschnitten, um eine präzise Führung beim Schneiden von geraden Schnitten oder Ecken von Bildern zu liefern.

HINWEIS: Setzen Sie nicht das Doppelschneidrad ein, solange Sie nicht die Anweisungen in Kapitel 6 gelesen haben. Der Einsatz des Doppelschneidrads kann die Visierschiene beschädigen. Die Visierschiene weist auf einer komfortablen Höhe eine Aussparung für das Doppelschneidrad auf.

1. Entfernen Sie die abgenutzte Visierschiene, indem Sie diese abziehen und eventuelle Klebereste mit einem mit Lösungsmittel getränktem Tuch beseitigen. Entfernen Sie das Trägerpapier und drücken Sie die Leiste, von unten beginnend, fest in die entsprechende Nut. Bringen Sie die Schiene von unten nach oben an und schneiden Sie die Schiene auf einer komfortablen Höhe ab. Lassen Sie eine Aussparung von 18 cm Länge aus und befestigen Sie anschließend den Rest der Schiene. Für die 210cm-Version benötigen Sie eine Schiene für die gesamte Länge und eine halbe Schiene.
2. Legen Sie eine stabile Platte bis zu 6 mm Dicke in das Gerät ein, um die Aussparung, die zur Rückseite der Grundplatte verläuft, zu schließen. Die Platte muss so lang wie die Klemmvorrichtung sein.
3. Legen Sie ein Stück Karton oder Schaumplatte von 3-6 mm Dicke unter das gesamte flexible Stück der Visierschiene, jedoch nicht unter die Aluminiumklemme selbst.
Drücken Sie die Klemmvorrichtung nach unten, so dass die Visierschiene fest auf die Oberfläche der Platte aufgedrückt wird.
4. Verwenden Sie zum Schutz Ihrer Finger einen Klotz oder ein Werkzeug, um die obere linke Ecke der Schiene festzuhalten und mit dem Schnitt zu beginnen. Drücken Sie mit gelöster Revolverkopf-Sperrklinke (Anritzen, Seite 6) die Klinke leicht auf die Oberfläche der Visierschiene und ritzen Sie diese über Ihre gesamte Länge an. Wiederholen Sie dies und schneiden Sie die Visierschiene in 2 oder 3 Schneidvorgängen durch.

HINWEIS: Sollten Sie keine Platte mit derselben Länge der Klemmvorrichtung zur Hand haben, dann verwenden Sie zwei oder mehr kleinere Platten oder schneiden Sie die Schiene in mehreren Schritten durch.

Klemmvorrichtung verwenden



Mit Hilfe der Klemmvorrichtung mit integrierter Reibungsbremse lässt sich der Haftdruck, mit dem das Material eingespannt ist, regeln. Die Reibungsbremse erhält den Druck, der durch den Betätigungshebel aufgebracht wird. Weiche Materialien können ohne Beschädigungen eingespannt werden und feste Materialien werden eingespannt, ohne dass sie hin und her rutschen. Die folgenden Anweisungen sollen Ihnen helfen, den SteelTrak mit seiner bestmöglichen Leistung zu betreiben:

MATERIALIEN	ANWEISUNGEN FÜR DIE EINSpannung
Weiche Materialien wie Platten mit Schaumkern, dünne Kartonagen etc.	Verwenden Sie leichten bis mittleren Druck. Die Unterseite der Klemmvorrichtung greift einen Bereich von fast 4 cm Breite. Durch das Moosgummi werden keine Spuren hinterlassen. Es kann ein angemessener Druck aufgebracht werden. Spannen Sie im Zweifel zunächst ein Teststück ein, bei dem die gute Fläche nach oben zeigt.
Härtere Materialien, z.B. PVC-Schaumplatten, MDF-Platten oder Verbundplatten wie Dibond.	Verwenden Sie mittleren bis starken Druck.
Schneidvorgänge an Schnittlinien, Markierungen etc. (siehe Zeichnung)	Legen Sie das Material in der ungefähren Position unter die Klemmvorrichtung und bringen Sie einen leichten Einspanndruck auf, damit das Material ausgerichtet werden kann. Richten Sie die Schnittlinien an der Kante der Visierschiene aus und spannen Sie das Material fest ein.

Allgemeine Informationen zum Schneidkopf

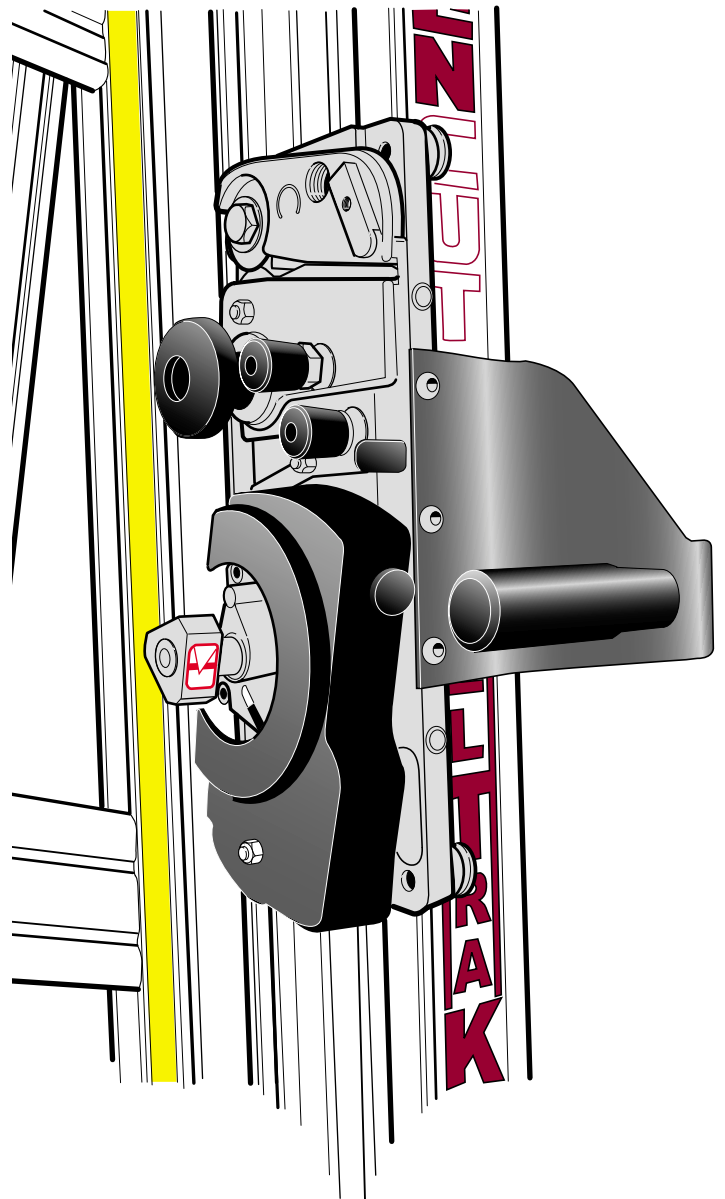
Der Schneidkopf wird auf der Grundplatte auf zwei Führungsschienen aus Edelstahl bewegt und führt seitlichen Bewegungen aus. So kann eine perfekte Klingensteuerung erreicht werden. Die Grundplatte ist mit einem Gegengewicht ausgestattet, wodurch der Schneidkopf auf jeder Höhe angehalten werden kann. Dies ist z.B. für einen Klingenwechsel oder Wartungsmaßnahmen erforderlich, dient aber auch dazu, den schweren Schneidkopf mit minimaler Anstrengung nach oben zu schieben.

Der SteelTrak besitzt insgesamt vier Schneidefunktionen. Im oberen Teil des Schneidkopfes befindet sich das Doppelschneidrad. Dieses dient zum Schneiden von stärkeren Materialien, die eine Standardklinge nicht bearbeiten kann. Verbundplatten wie Dibond (r) und andere Materialien, z.B. MDF-Platten, Holzfaserplatten und Hartfaserplatten mit bis zu 4 mm Dicke können leicht in einem Zug geschnitten werden. Das Doppelschneidrad kann nach Belieben eingeklinkt und verriegelt werden.

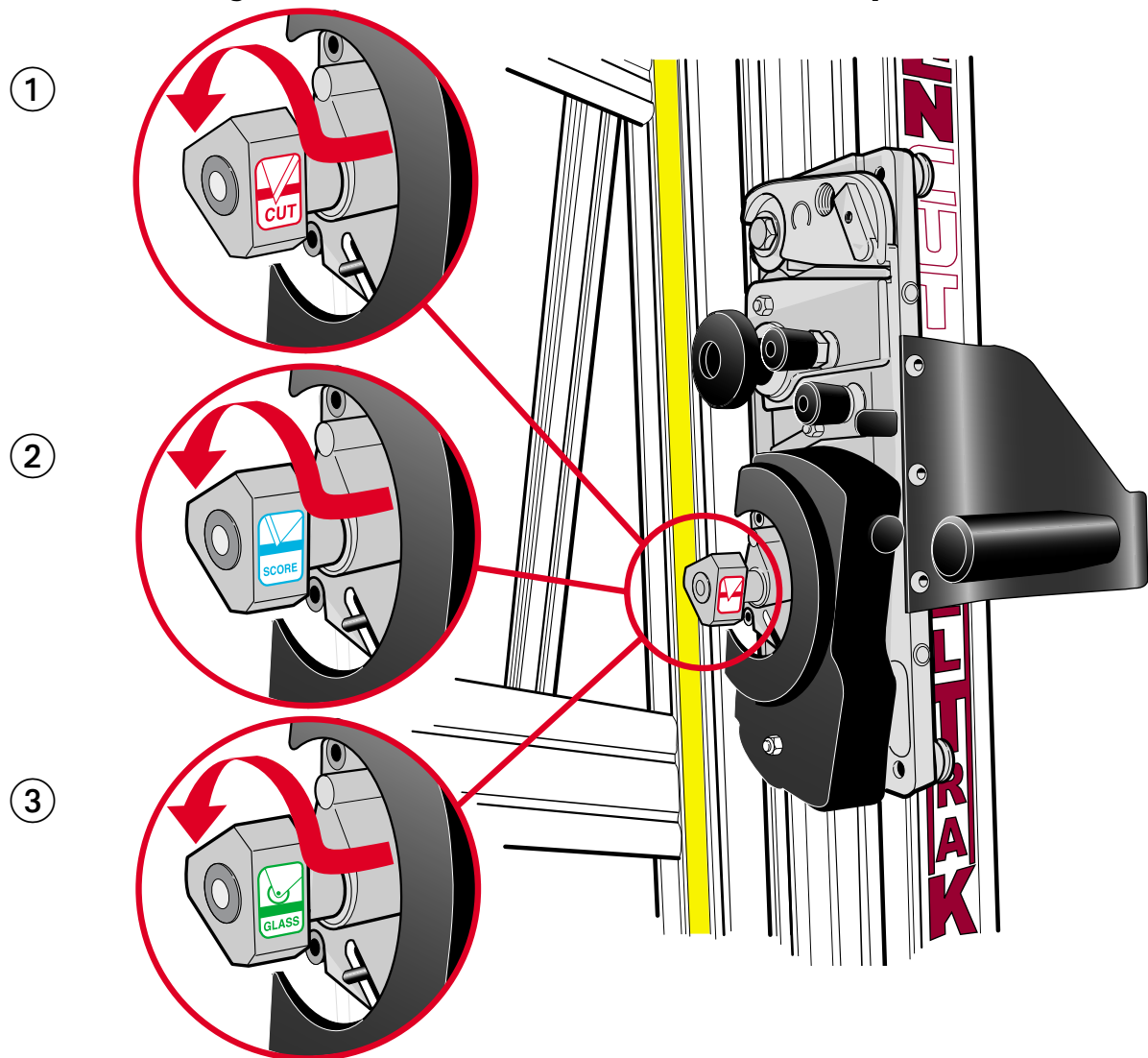
Es ist auch ein optionales Doppelschneidrad zum Schneiden von Aluminium bis zu 1,6 mm Dicke erhältlich. Dieses kann in Sekundenschnelle am SteelTrak angebracht werden. Für weitere Informationen zu Materialien wenden Sie sich bitte an Ihren Händler.

An der unteren Hälfte des Schneidkopfes befindet sich der Mehrzweck-Schneider, der drei Schneidwerkzeuge zum sofortigen Einsatz umfasst. Um die Schneidwerkzeuge zu wechseln, müssen Sie nur den Griff des Revolverkopfes nach links ziehen und ein 1/3 Umdrehung am Revolverkopf durchführen, bis durch ein Hinweisschild angezeigt wird, welches Schneidwerkzeug eingerastet ist.

Der Mehrzweck-Schneider besitzt auch das einzigartige Keencut Klingensystem mit zwei wichtigen Besonderheiten. Zum einen können starke Materialien in mehreren Durchgängen geschnitten werden, indem die Sperrklinke so eingestellt wird, dass sie in mehreren Durchgängen durch die Platte schneidet und so die bestmögliche Schnittqualität liefert sowie die Anstrengung des Bedieners verringert. Zum anderen kann die Schneidklinge mechanisch auf die gewünschte Tiefe eingestellt werden. So kann die ganze Aufmerksamkeit dem Schneidvorgang gewidmet werden, ohne darauf achten zu müssen, ob die Klinge über den gesamten Schneidvorgang hinweg gleichmäßig auf dem Material aufliegt. Wenn die Klinge die Unterseite erreicht hat, wird das Sperrklinge automatisch ausgekuppelt. Der Schneidkopf bewegt sich daraufhin aus seiner Ruhestellung und ist bereit für den nächsten Schneidvorgang.



Allgemeine Informationen zum Schneidkopf

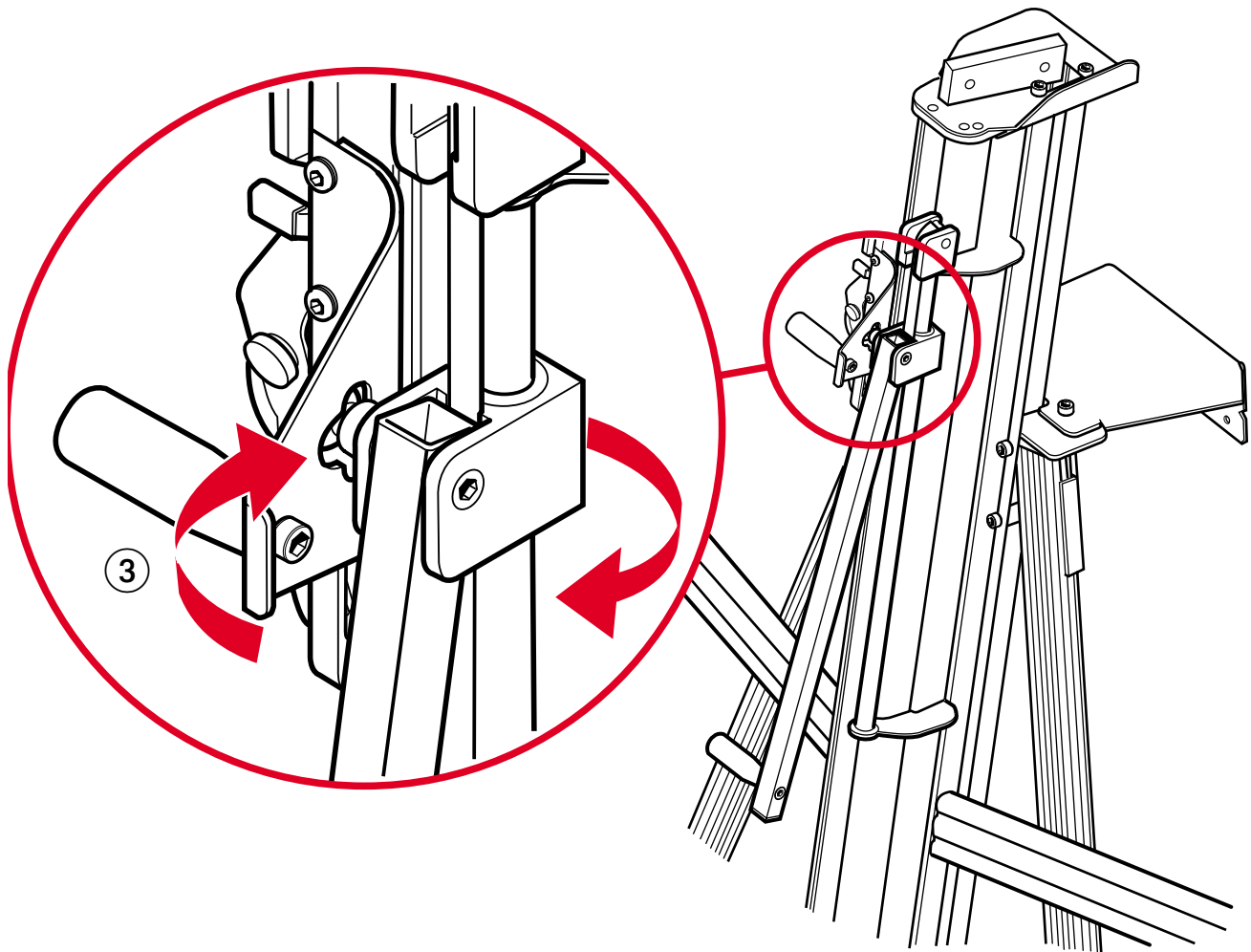


Der Schneidkopf besitzt die folgenden drei Schneidwerkzeuge:

- 1. Die Schneidklinge** - mit einer Klinge für mittelstarke Materialien (nicht für starke, da diese nicht passen) werden PVC-Schaumplatten wie Forex®, Wellkunststoffe wie Correx®, Karten, Kartonagen und viele weitere Arten steifer Platten von bis zu 13 mm Dicke geschnitten.
- 2. Die Kerbklinge** - Auch hier wird die Klinge für mittelstarke Materialien eingesetzt. Diese wird aber zum Anritzen von spröden Kunststoffen, z.B. Acryle wie Perspex®, Plexiglas und sogar einigen Polycarbonaten verwendet. Nach dem Anritzen wird der Kunststoff vom SteelTrak entfernt und entlang der 'Sollbruchstelle' manuell gebrochen. Materialien jeder Dicke (bis zu 13 mm) können angeritzt werden, vorher sollte aber ein Test an einem Probestück durchgeführt werden, um sicherzustellen, dass das Material in einer akzeptablen Qualität gebrochen werden kann (denken Sie daran, dabei Ihre Hände und Ihr Gesicht in geeigneter Weise zu schützen).
- 3. Glasschneidkopf** - Zum Schneiden von Glas wird ein qualitativ hochwertiges Schneidrad aus Wolframkarbid verwendet. Um diese Vorrichtung zu verwenden, ist eine optionale Glasschneidevorrichtung erforderlich. Anweisungen zum Schneiden von Glas sind in diesem Handbuch nicht enthalten. Diese Anweisungen finden Sie im Handbuch der Glasschneidevorrichtung.

HINWEIS: Unsere Erfahrungen haben ergeben, dass das Schneiden von Glas in Schilderwerkstätten und Grafikstudios nur sehr selten erforderlich ist. Aus diesem Grund haben wir auf eine eingebaute Kante zum Brechen von Glas verzichtet und stattdessen ein horizontales System mit hinterer Stütze eingefügt. Dadurch können die Materialien sowohl von links als auch von rechts dem Gerät zugeführt werden, um einen optimalen Materialfluss in jeder Werkstatt zu gewährleisten.

So verwenden Sie die Zugstange



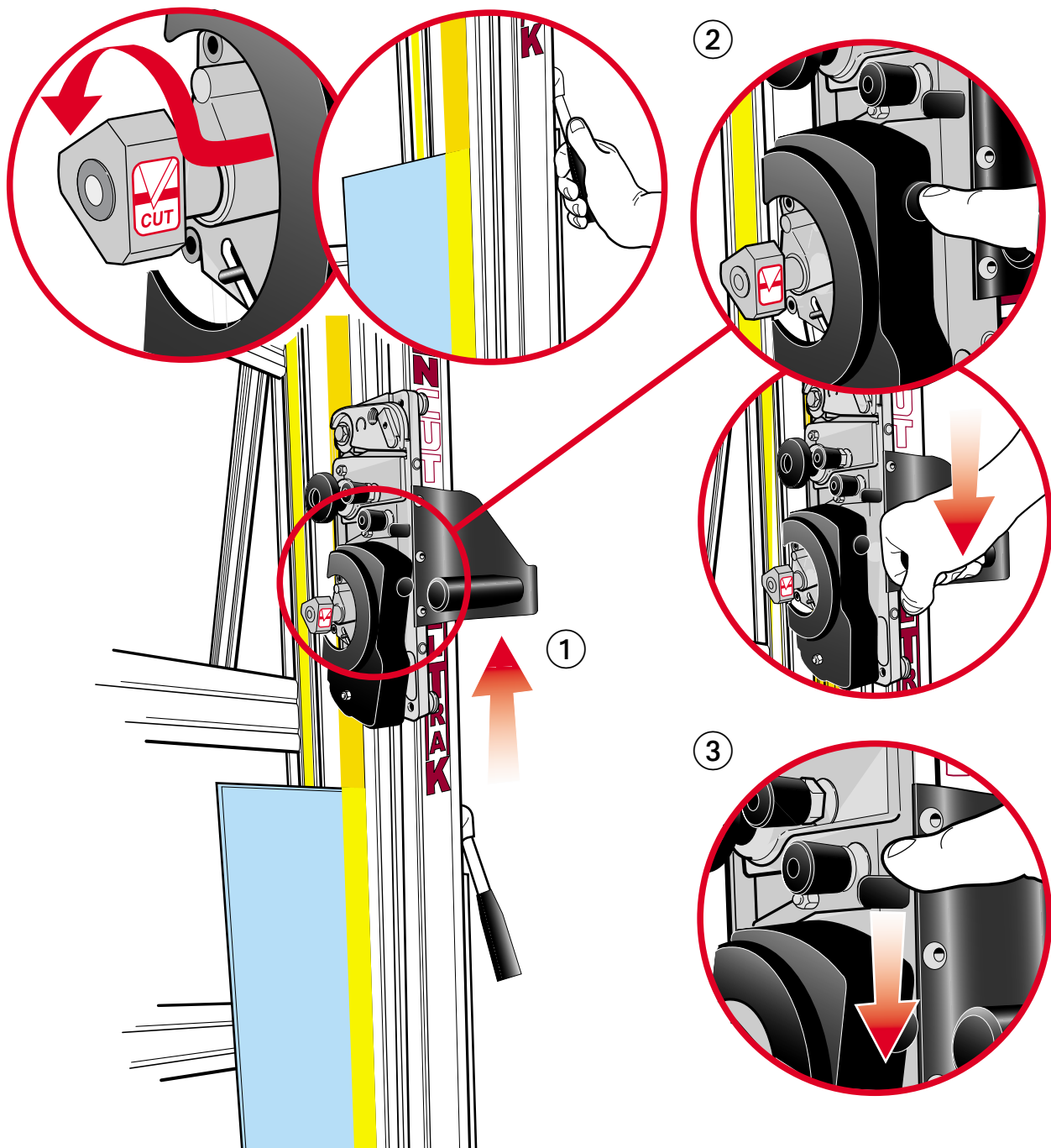
Der Schneidvorgang bei Platten über 165 cm Höhe erfolgt in zwei Stufen, wobei bei der ersten Stufe die Zugstange eingesetzt wird.

Diese wird anschließend wieder verriegelt und für den weiteren Schneidvorgang wird der normale Griff, der mit dem Schneidkopf verbunden ist, eingesetzt.

So schneiden Sie Platten über 165 cm:

1. Schieben Sie den Schneidkopf auf Brusthöhe, wählen Sie das erforderliche Schneidwerkzeug und rasten Sie es für den Schneidvorgang ein.
2. Überprüfen Sie, dass der schwarze Kunststoffgriff an der Zugstange in Ihre Richtung zeigt.
3. Schieben Sie den Schneidkopf so weit hoch, dass der Wellenstumpf an der Zugstange gedreht werden kann und in die Griffhalterung einrastet (siehe Abbildung).
4. Schieben Sie mit Hilfe der Zugstange den Schneidkopf bis an die Oberseite des SteelTrak.
5. Legen Sie das zu schneidende Material auf den SteelTrak und spannen Sie es ein.
6. Ziehen Sie die Zugstange für den Schneidvorgang nach unten. Der Wellenstumpf ist so konstruiert, dass er automatisch einrastet, wenn der Schneidkopf nach oben oder unten bewegt wird. So wird verhindert, dass sich die Zugstange aus ihrer Position lösen kann.
7. Wenn die Platte so weit, wie es mit der Zugstange möglich ist, geschnitten wurde, dann schieben Sie die Zugstange leicht nach oben und drehen Sie sie vom Schneidkopf weg, um sie auszuklinken. Schieben Sie die Zugstange so weit nach oben, bis sie ihre Ruhestellung erreicht hat
6. Setzen Sie den Schneidvorgang fort, indem Sie den Griff auf die normale Art benutzen.

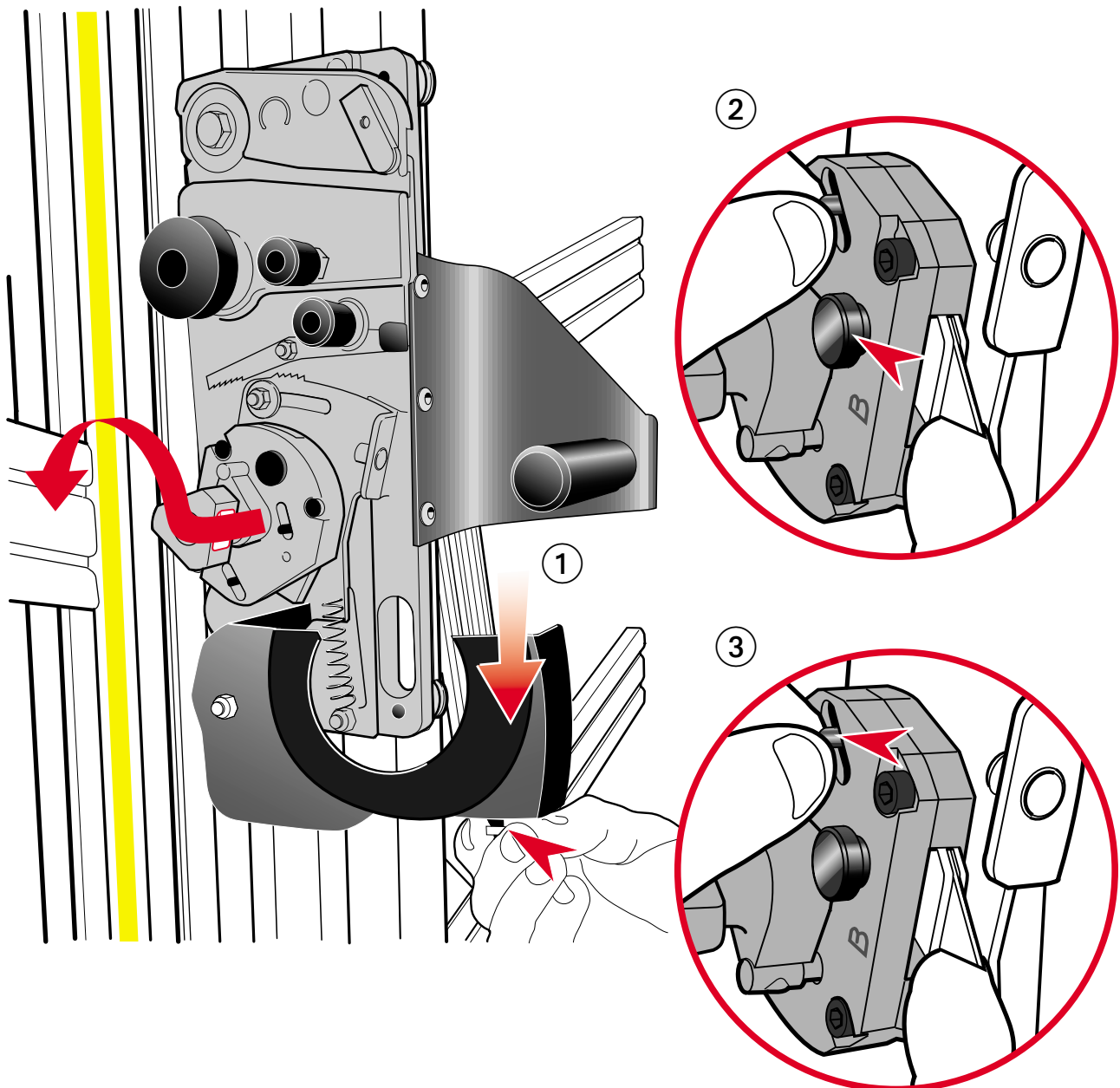
Die Schneidklinge



Grundlegende Schneidtechnik. Wählen Sie auf dem Revolverkopf die Position der Schneidklinge und spannen Sie das Material auf dem Gerät fest ein.

1. Schieben Sie den Schneidkopf bis über die obere Kante des zu schneidenden Materials.
2. Drücken Sie den Schneidkopf herunter, so dass dieser einrastet. Ziehen Sie den Schneidkopf bis zur Unterseite des SteelTrak runter. Hier wird er automatisch ausgeklinkt.
3. Sollten Sie den Schneider unabsichtlich einrasten oder möchten ihn aus irgendeinem Grund wieder ausklinken, ohne ihn bis ganz nach unten zu ziehen, dann drücken Sie den Ausrückhebel der Sperrklinke hinunter.

Die Schneidklinge



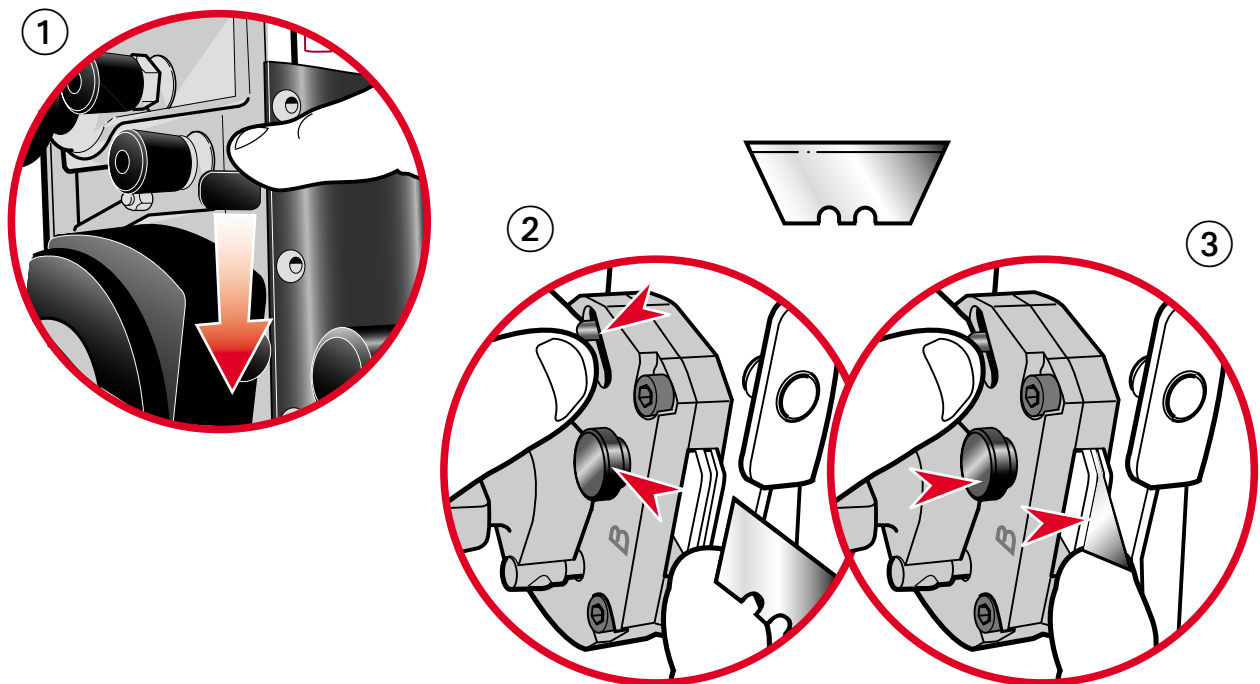
Verwendung der Klingenhalterungen

Die beiden Halterungen an den Seiten der Klingen dienen dazu, der Klinge beim Schneiden von harten Materialien maximale Stabilität zu geben.

1. Um die Halterungen auszurichten, nehmen Sie den Abdeckung des Schneidkopfes ab, indem Sie den Einrastknopf der Abdeckung rücksetzen. Führen Sie am Revolverkopf eine halbe Umdrehung durch, bis die Klinge in Ihre Richtung zeigt.
2. Lösen Sie die Spannschraube der Klinge.
3. Die Halterungen können ausgerichtet werden, indem der schwarze Stift im Spalt verschoben wird. Verschieben Sie die Halterungen so weit, dass sie auf dem Material aufliegen.

Zum Schneiden der meisten Materialien können die Halterungen etwa 12 cm von der Klingenspitze eingestellt werden.

Die Schneidklinge



Die Sperrklinge

Mit der einzigartigen 'Sperrklinge' können feste Materialien (wie PVC-Schaumplatten) ganz leicht in mehreren Durchgängen geschnitten werden. Zählen Sie die Anzahl der 'Klicks', bis die Klinge genau auf der Oberfläche des Materials aufliegt, um den ersten Schnitt durchzuführen. Fügen Sie anschließend ein zusätzliches 'Klick' für den zweiten und die darauf folgenden Schnitte hinzu.

1. Ziehen Sie den Ausrückhebel für die Sperrklinge nach unten, damit diese einrastet.

Folgende Angaben dienen der ungefähren Übersicht zum Schneiden von PVC-Schaumplatten:-

DICKE	SCHNEIDVORGÄNGE
3 mm Erster	Oberflächenschnitt + 1 zusätzlicher Schnitt
5 mm Erster	Oberflächenschnitt + 1 oder 2 zusätzliche Schnitte
10 mm Erster	Oberflächenschnitt + 3 oder 4 zusätzliche Schnitte

Es werden 'Klingen für mittelstarke Materialien' verwendet, wie oben dargestellt.

Austausch der Schneidklinge

2. Entriegeln Sie die Abdeckung des Schneidkopfes und nehmen Sie diese ab. Drehen Sie den Revolverkopf, bis die Schneidklinge in Ihre Richtung zeigt.

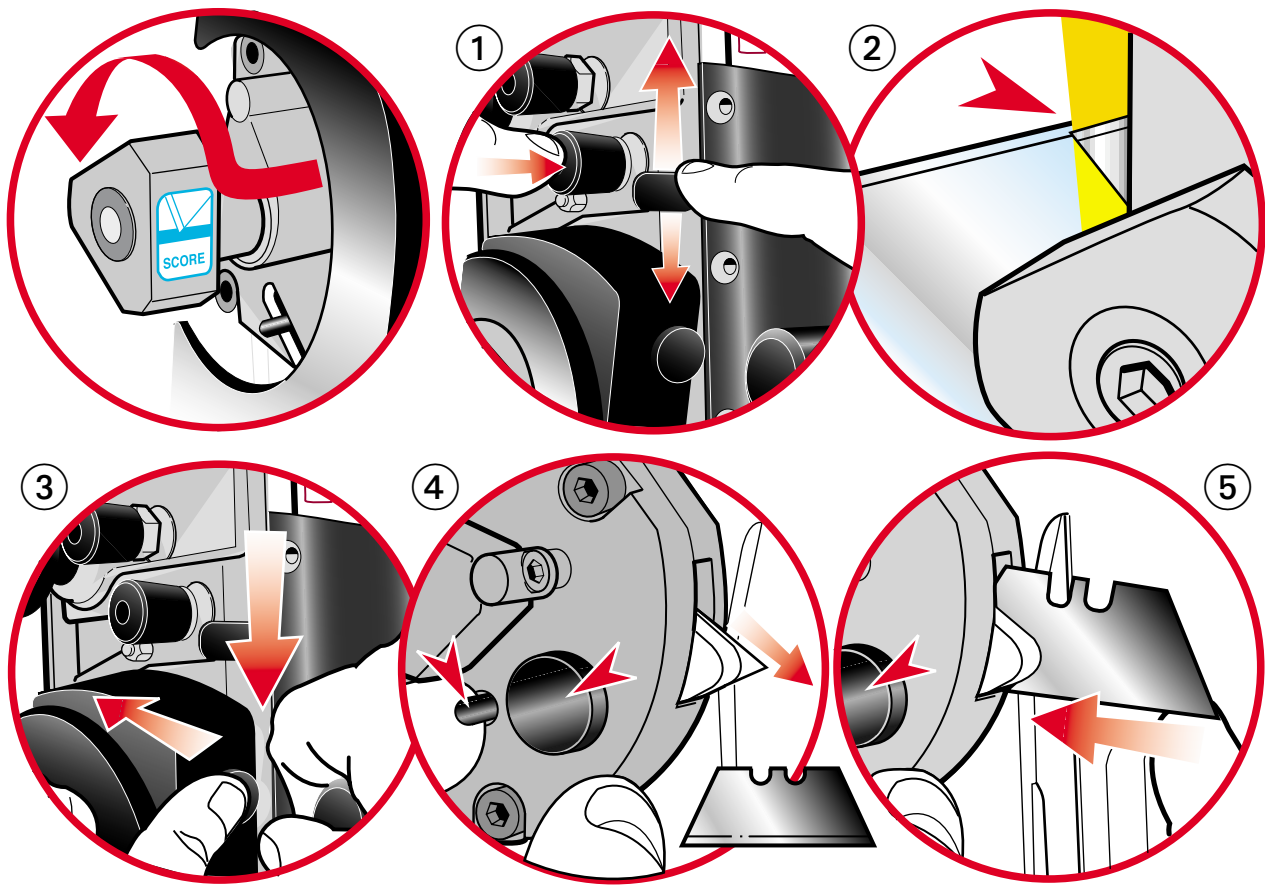
Lösen Sie die Spanschraube der Klinge.

Schieben Sie den schwarzen Stift so weit von Ihnen weg, wie es geht.

3. Wechseln oder drehen Sie die Klinge herum und setzen Sie sie zwischen die beiden Klemmplatten ein. Schieben Sie die Klinge so weit wie möglich hinein.

Richten Sie die Klemmplatten korrekt aus. Während Sie die Klinge in der korrekten Position halten, ziehen Sie die Spanschraube der Klinge an und drehen Sie den Revolverkopf anschließend wieder in die Schneidposition. Setzen Sie die Abdeckung wieder auf und überprüfen Sie diese auf einen festen Sitz.

Die Kerbklinge



Mit der Kerbklinge können Acryl, Plexiglas und andere Kunststoffe ähnlicher Steifheit angeritzt werden. Vor dem eigentlichen Kerbvorgang sollten Tests durchgeführt werden, um die erforderliche Schneidqualität zu gewährleisten.

Technik des Anritzens/Brechens

Wählen Sie auf dem Revolverkopf die Position der Kerbklinge und spannen Sie das Material auf dem Gerät ein.

1. Klinken Sie die Sperrklinke aus. Drücken Sie den Ausrückhebel der Sperrklinke runter. Durch Drücken des Verriegelungsknopfes verhindern Sie, dass die Sperrklinke unabsichtlich einrastet. Der Mehrzweck-Schneidkopf ist nun frei beweglich.
2. Spannen Sie die zu schneidende Kunststoffplatte auf dem Gerät ein. Drücken Sie von der Oberseite des Geräts ausgehend den Mehrzweck-Schneidkopf mit dem Daumen runter, so dass die Klinge auf der Oberseite der Kunststoffplatte aufliegt.
3. Halten Sie den Schneidkopf gedrückt und führen Sie ihn in einer ununterbrochenen Bewegung bis zu Unterseite des Materials.

Entfernen Sie die Kunststoffplatte vom Gerät und brechen Sie diese manuell durch.

ACHTUNG: VERWENDEN SIE BEIM BRECHEN VON KUNSTSTOFFPLATTEN UNBEDINGT GEEIGNETE HANDSCHUHE UND EINEN AUGENSCHUTZ

Kerbklinge austauschen

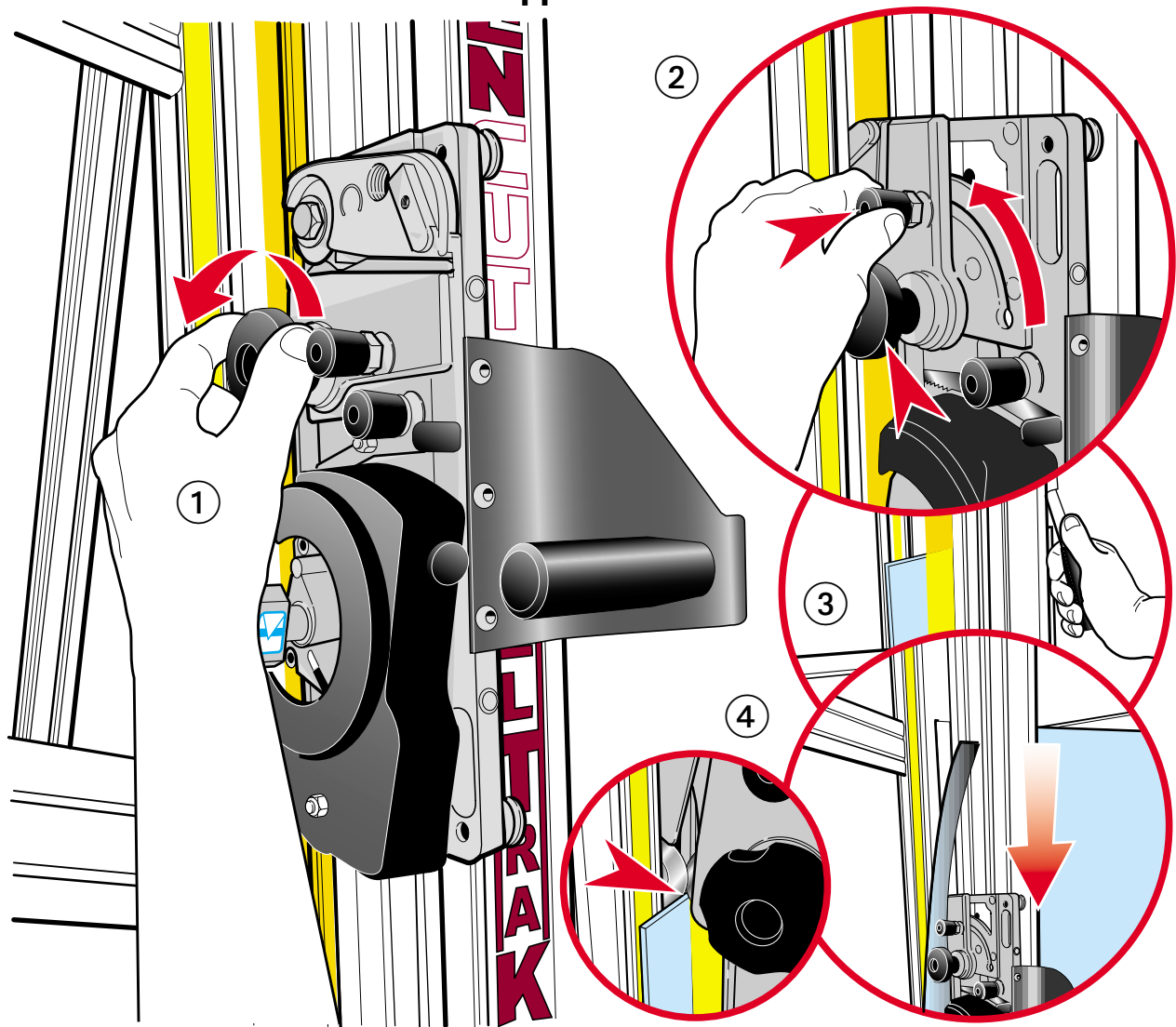
Entriegeln Sie die Abdeckung des Schneidkopfes und nehmen Sie diese ab. Drehen Sie den Revolverkopf, bis die Kerbklinge in Ihre Richtung zeigt.

4. Lösen Sie die Spanschraube der Klinge. Lösen Sie die Klinge mit dem schwarzen Auslösestift
5. Ersetzen Sie die Klinge rechts neben der Klemmplatte. Schieben Sie die Klinge so weit ein, wie es möglich ist, und ziehen Sie die Spanschraube fest. Drehen Sie den Revolverkopf wieder in Schneidposition. Setzen Sie die Abdeckung auf und überprüfen Sie diese auf einen festen Sitz.

Glasschneidkopf

Um diese Vorrichtung zu verwenden, ist eine optionale Glasschneidevorrichtung erforderlich. Anweisungen zum Schneiden von Glas sind in diesem Handbuch nicht enthalten. Diese Anweisungen finden Sie im Handbuch der Glasschneidevorrichtung.

Das Doppelschneidrad



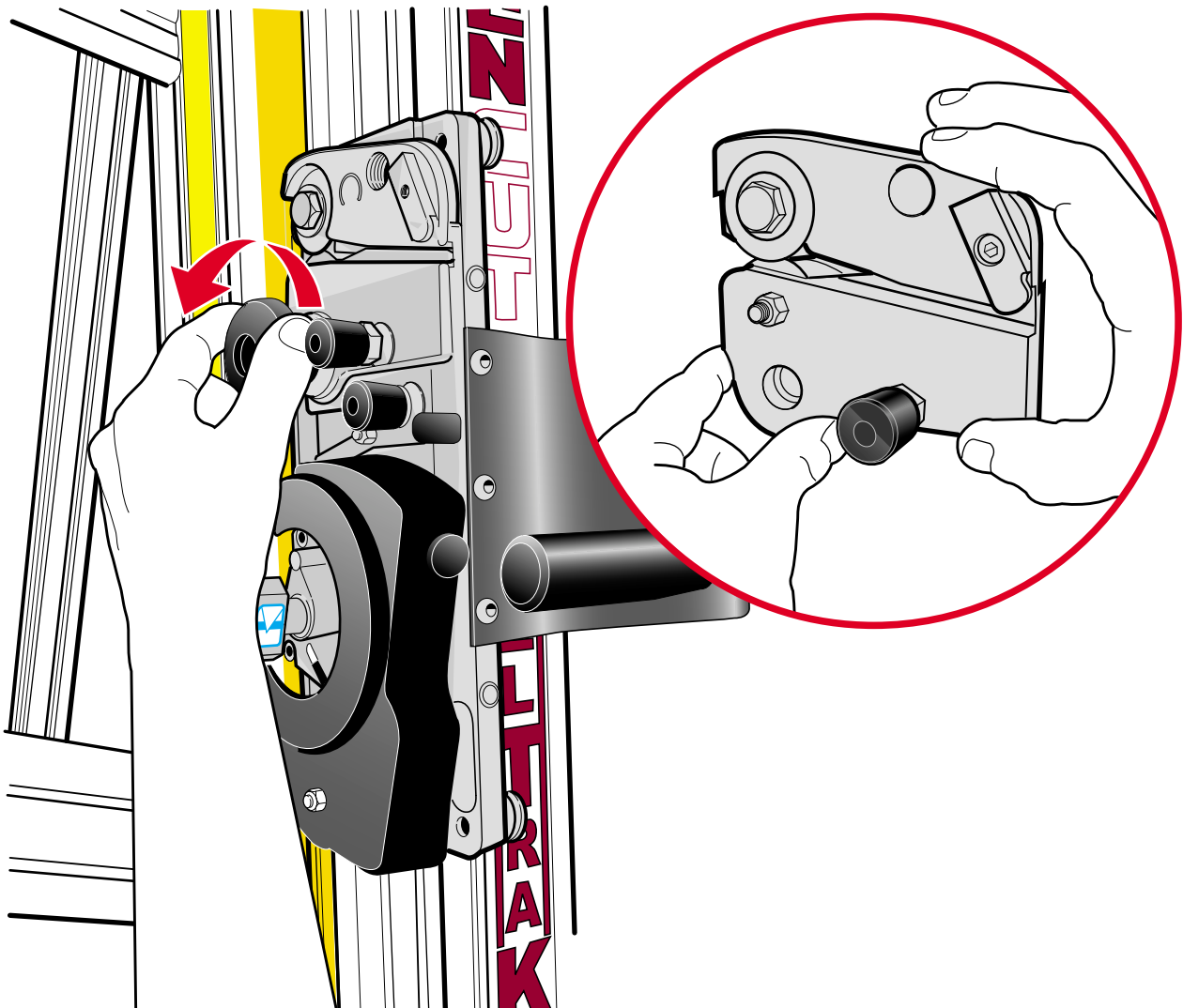
Das Doppelschneidrad ist an der Oberseite des Schneidkopfes angebracht und wird zum Schneiden von starken, steifen Materialien eingesetzt. Standardmäßig ist das Gerät mit einem Doppelschneidrad ausgestattet, das zum Schneiden von Verbundplatten wie Dibond® und weiteren Materialien einschließlich MDF-Platten, Holzfaserplatten und Hartfaserplatten bis zu 4 mm Dicke verwendet wird. Es können natürlich auch weichere Platten oder Kartonagen mit dieser Vorrichtung geschnitten werden. Zuvor sollten jedoch Testschnitte durchgeführt werden, um sicherzustellen, dass die erforderliche Schnittqualität erreicht wird.

1. Rasten Sie das Doppelschneidrad ein, indem Sie den großen Einrastknopf lösen (1/4-Umdrehung).
2. Drücken Sie den Sperrgriff runter und drehen Sie den Schneidkopf um 90°, bis der Sperrgriff aus seiner Ruhestellung springt. Ziehen Sie den Griff fest an.

HINWEIS: Das Doppelschneidrad überschneidet sich mit der Visierschiene, wenn es eingesetzt wird. Rasten Sie den Schneidkopf entweder an der Oberseite des Geräts ein oder schneiden Sie ein Stück der Sichtleiste auf einer komfortablen Höhe (z.B. neben dem Klemmgriff) ab. Anschließend können Sie den Schneidkopf an dieser Position einrasten/ausklinken.

3. Stellen Sie sicher, dass sich das Doppelschneidrad über der oberen Kante des SteelTrak befindet, legen Sie das Material auf und spannen Sie es ein.
4. Schieben Sie das Doppelschneidrad so weit runter, bis er an der Oberkante des Materials anliegt und halten Sie ihn an. Drücken Sie den Schneidkopf runter und schieben Sie ihn in einer ununterbrochenen Bewegung durch die gesamte Länge des Materials.

Das Doppelschneidrad



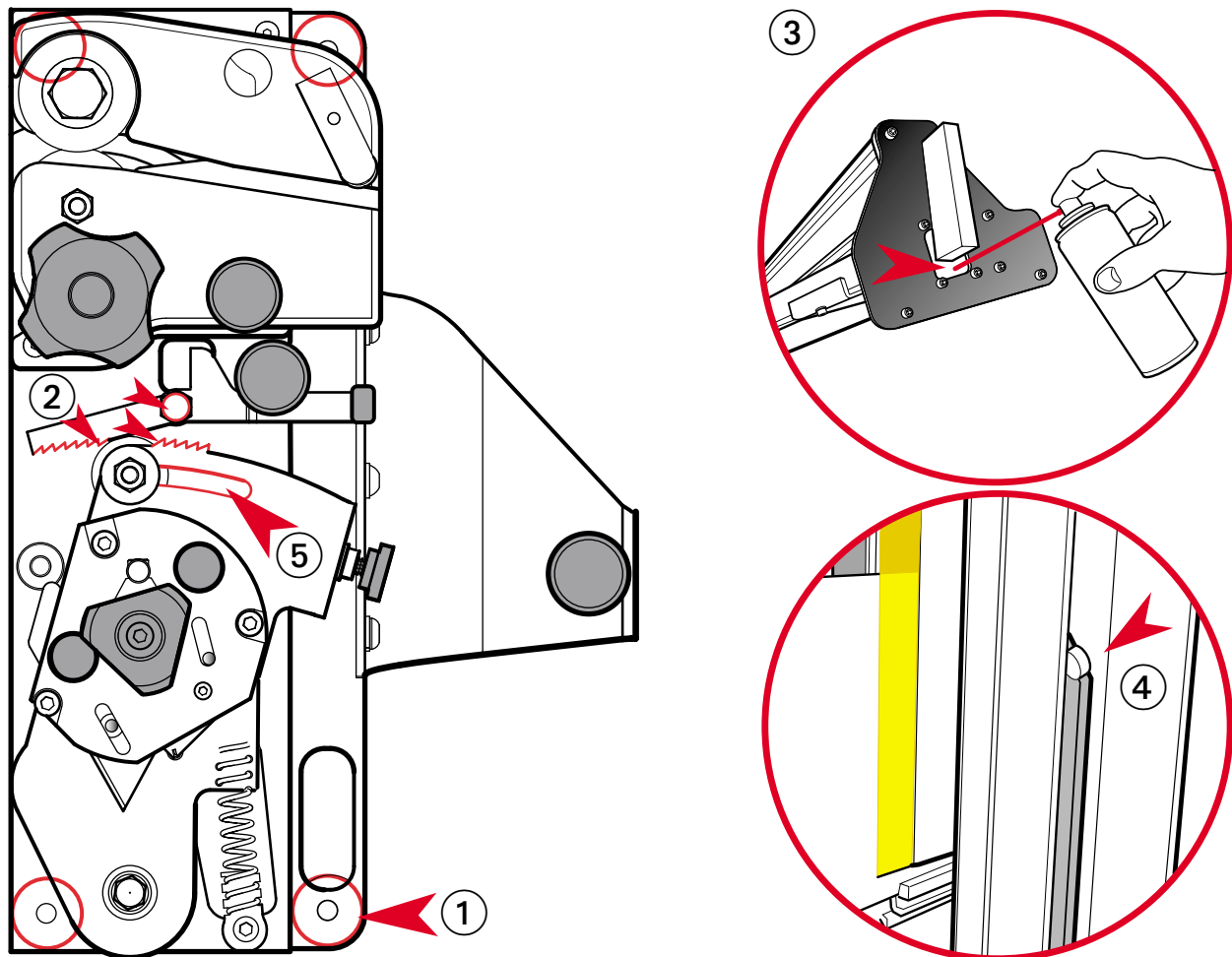
Die Schneidräder sind aus einem hochwertigem Werkzeugstahl gefertigt und wurden wärmebehandelt, um eine lange Lebensdauer zu gewährleisten. Die Lebensdauer hängt jedoch von der Einsatzhäufigkeit und der Art der zu schneidenden Materialien ab. Anzeichen von Verschleiß der Räder sind:

Eine raue Oberfläche, vorwiegend auf der rechten Seite des Schnitts, mit Absplitterungen an den Materialien, z.B. MDF-Platten.

Tendenz der Platte, beim Schneidvorgang unter der Klemmvorrichtung zu schwenken (überprüfen Sie auch den Einspanndruck).

Doppelschneidrad austauschen

Halten Sie das Doppelschneidrad auf dem Schneidkopf fest, während Sie den großen Einrastgriff lösen. Wenn dieser Griff entfernt wurde, kann das Doppelschneidrad abgenommen werden. Führen Sie diese Schritte in rückwärtiger Reihenfolge durch, um das Doppelschneidrad wieder einzusetzen. Stellen Sie sicher, dass es korrekt an seiner Montageplatte anliegt, bevor Sie den Einrastgriff befestigen.



Reinigung

Alle Geräte von Keencut sind so wartungsarm wie möglich ausgelegt, eine regelmäßige Reinigung wird jedoch empfohlen. Streichen Sie nicht mit Ihren Fingern über die Nuten des Winkelarms und entfernen Sie keine Schnittreste mit bloßen Händen, da sich hier scharfe Partikel wie Glas befinden können. Verwenden Sie nach Möglichkeit einen Staubsauger. Sie können die Reinigung auch mit einer weichen Bürste durchführen. Arbeiten Sie dabei jedoch langsam und achten Sie darauf, keine Partikel mit den Borsten aufzuwirbeln.

Schmierung

Es ist sehr wichtig, dass ein geeignetes Schmiermittel verwendet wird, da gewöhnliche Öle und Lösungsmittel Kunststoffe angreifen können. Nachstehend werden die geeigneten Schmiermittel für die verschiedenen Geräteteile aufgeführt. Verwenden Sie keine rostlösenden Öle für die Schmierung dieses Geräts.

1. Führungsstangen und -rollen

Wischen Sie Führungsstangen und -rollen mit einem mit Reinigungsmittel getränktem Tuch ab und schmieren Sie die Oberflächen ganz leicht mit Vaseline. Die Achsen der Führungsrollen wurden bei der Herstellung für Ihre gesamte Lebensdauer geschmiert und abgedichtet und bedürfen daher keiner weiteren Aufmerksamkeit.

2. Sperrklinke

Verwenden Sie ein Leichtöl (3 in 1) und geben Sie einen oder zwei Tropfen auf den Drehpunkt und einen Tropfen auf die Zähne

3. Gegengewicht

Sprühen Sie Silikongleitmittel von oben in die Öffnung des Gegengewichts. Der Schneidkopf sollte sich dabei außer Reichweite an der Oberseite des SteelTrak befinden

4. Auslösestange der Sperrklinke

Bestreichen Sie die Kante mit Vaseline

5. Schwenkarm

Streichen Sie Vaseline um die bogenförmige Öffnung.

Die Klemmvorrichtung

Einstellung des Klemmdrucks

Der Druck der Klemmvorrichtung steht im Verhältnis zu dem Druck, der auf den Betätigungshebel ausgeübt wird. Der maximale Klemmdruck kann jedoch aufgrund von Verschleißerscheinungen am Reibungsblock (befindet sich versteckt im Gerät) sinken. Dies können Sie ausgleichen, indem Sie die beiden kleinen Gewindestifte im Gehäuse nachstellen, wie in der Abbildung dargestellt. Drehen der Schrauben im Uhrzeigersinn, bis sie sich nicht weiter bewegen lassen. Wenn Sie anschließend die Schrauben mit einer vollen Umdrehung lösen, sollte der Druck wieder korrekt eingestellt sein. Sie können aber noch weitere kleine Anpassungen vornehmen, um den Druck nach Bedarf zu erhöhen oder zu senken. Achten Sie darauf, dass keiner der Gewindestifte vollständig festgezogen wird, da dies einen übermäßigen Verschleiß der Reibungsplatte zur Folge hat.

Klemmvorrichtung ausrichten

Wenn steife Materialien geschnitten werden, ist es äußerst wichtig, dass die Klemmvorrichtung optimal eingestellt ist. Die bewegliche Klemmleiste muss einen gleichmäßigen Druck auf die Platte ausüben und diese nicht nur oben oder unten einspannen.

1. Öffnen Sie die Klemmvorrichtung mindestens 1-2 mm und entfernen Sie die Abdeckschiene aus Kunststoff, die sich über dem Klemmgriff befindet. Diese lässt sich leicht ausklinken und mit dem Ende eines kleinen Stahlmaßbandes aus Ihrer Nut entfernen.

2. Die Einstellvorrichtung der Klemmen befindet sich am oberen Ende der Schubstange und wird durch zwei Sicherungsmuttern verriegelt.

■ Die silberne Mutter besitzt ein normales Rechtsgewinde. Sie können sie mit einem 10mm-Maulschlüssel lösen, indem sie die Mutter von unten aus gesehen gegen den Uhrzeigersinn drehen.

■ Lösen Sie nun die schwarze Mutter. Diese besitzt ein Linksgewinde und muss von unten aus gesehen im Uhrzeigersinn gedreht werden.

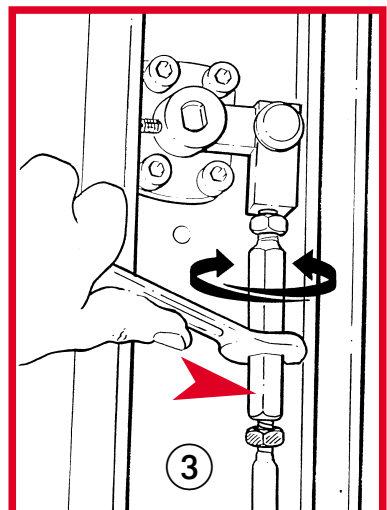
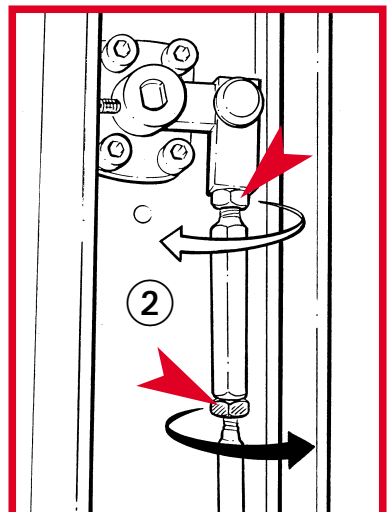
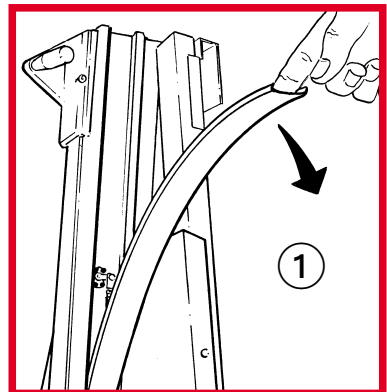
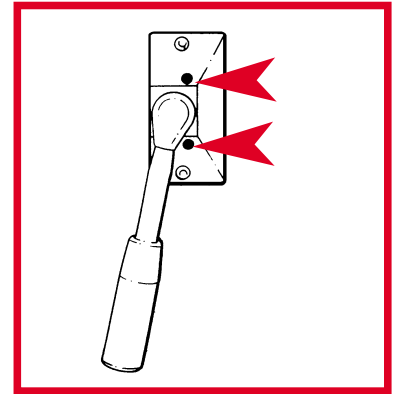
■ Bei der 'Einstellvorrichtung' handelt es sich um eine sechseckige Stange, die sich zwischen den Muttern befindet. Wenn Sie diese mit dem Maulschlüssel drehen, wird die Ausrichtung der Klemmen verändert.

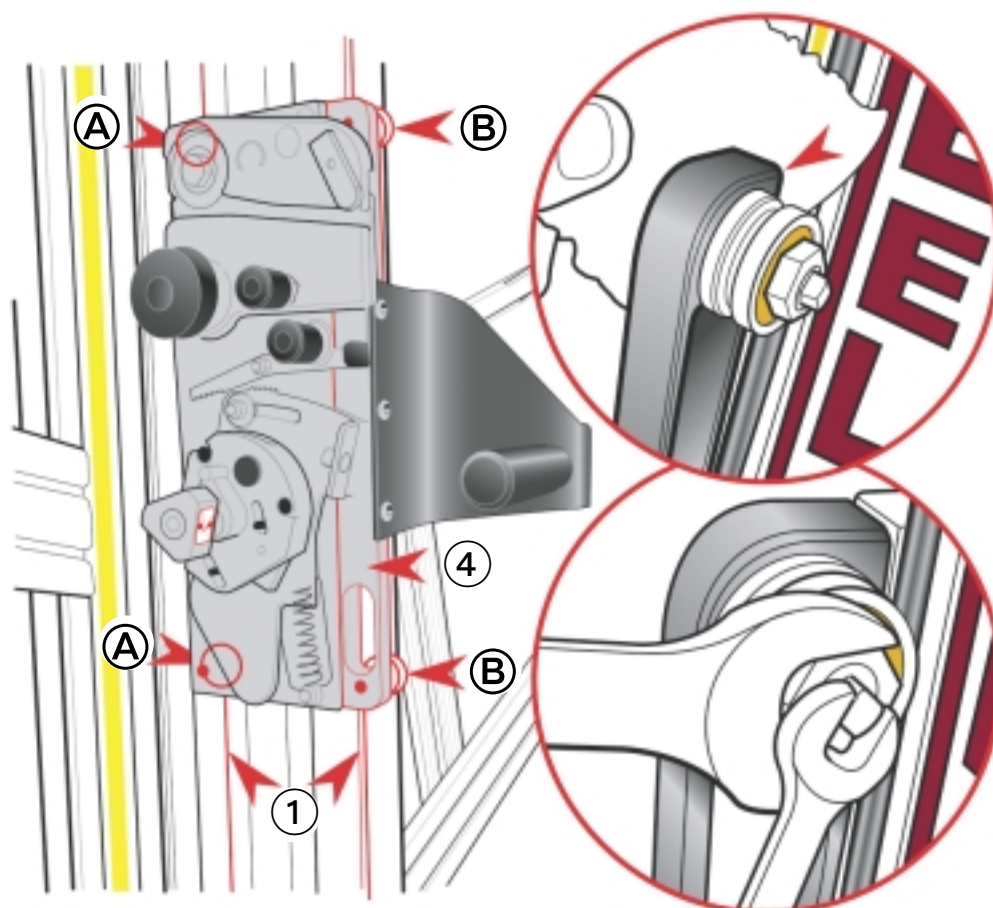
3. Drehen Sie die Einstellvorrichtung und beobachten Sie gleichzeitig die Klemme von der Seite. Richten Sie die Klemmen parallel aus.

4. Nehmen Sie zur Überprüfung der Parallelität zwei Blatt A4-Papier, legen Sie ein Blatt unter das untere Ende der Klemme, während Sie die Klemme runter drücken, und halten Sie das andere Blatt unter die Oberseite der Klemme, während Sie den Klemmgriff runter drücken. Die Klemme muss beide Blätter fest greifen.

5. Ziehen Sie die beiden Spannmutter fest. Halten Sie dabei die Einstellvorrichtung mit dem zweiten Maulschlüssel in Position. Betätigen Sie anschließend einige Male die Klemme und richten Sie diese bei Bedarf weiter aus.

6. Setzen Sie zum Schluss die Abdeckleiste wieder ein.





Einstellung des Führungsrad

Der Schneidkopf gleitet auf zwei Führungsschienen aus Edelstahl (1), die sich in einer Führungsbahn (2) befinden. Auf den Schienen laufen vier genutete Führungsräder. Die beiden entfernteren Räder sind fest verankert (A), während sich die beiden vorderen Räder einstellen lassen (B). Diese Führungsräder werden im Werk eingestellt und sollten unter normalen Bedingungen keine nachträgliche Anpassung benötigen. Die Überprüfung der Einstellung und das Verfahren zur Anpassung wird jedoch nachstehend für den Fall erläutert, dass der Schneidkopf aus irgendeinem Grund entfernt werden muss:

Überprüfung der Einstellung:

Die Stahlstange mit den ovalen Bohrungen, der Federblock (4), hält die beiden einstellbaren Räder und ist leicht biegsam, ähnlich einer Feder, um Spannung auf die Führungsräder aufzubringen, so dass diese auf die Führungsschiene gepresst werden. Es ist wichtig, dass die Spannung korrekt eingestellt ist. Verwenden Sie hierfür eine 0,15mm-Einstelllehre oder ein starkes Stück Papier, um den Spaltabstand unter dem Federblock zu messen, wie in der Abbildung dargestellt. Ist er Spalt zu groß oder zu klein, muss das danebenliegende Rad angepasst werden.

Einstellung des Rads:

Die Wellen, auf denen die einstellbaren Räder laufen, ist exzentrisch ausgelegt, wodurch sich die Räder bei Umdrehung der Welle zur Führung hin bzw. weg bewegen.

- Halten Sie mit einem 5mm-Maulschlüssel (oder den Handgriffen) das quadratische Ende der Welle fest und lösen Sie die Spannmutter mit Hilfe eines 13mm-Maulschlüssels mit etwa einer halben Umdrehung.
- Drehen Sie die Welle im Uhrzeigersinn, und messen Sie dabei den Spalt unter dem Federblock mit einer Einstelllehre oder einem dicken Stück Papier. Wenn sich die Welle nicht mehr weiter drehen lässt und der korrekte Spaltabstand noch nicht erreicht ist, dann drehen Sie die Welle gegen den Uhrzeigersinn. Innerhalb einer vollen Umdrehung sollten Sie den korrekten Spaltabstand erreichen.
- Wenn der korrekte Spaltabstand erreicht wurde, halten Sie die Welle fest und ziehen Sie die Spannmutter wieder an.

Wartungsplan

Zeitraum: 2 Wochen nach erstem Gebrauch und anschließend jeden Monat

Druck der Klemmvorrichtung einstellen (Seite 7.12.)	Nach den ersten Wochen im Gebrauch können sich die Klemmen etwas krümmen, weshalb der Druck nachgestellt werden muss, um einen gleichmäßigen Einspanndruck zu gewährleisten. Siehe Anweisungen auf Seite 7.11.
Ausrichtung der Klemmen überprüfen (Seite 7.12.)	Nehmen Sie zwei Blatt A4-Papier, legen Sie ein Blatt unter das untere Ende der Klemme, während Sie die Klemme runter drücken, und halten Sie das andere Blatt unter die Oberseite der Klemme, während Sie den Klemmengriff runter drücken. Die Klemme muss beide Blätter fest greifen. Ist dies nicht der Fall, muss die Klemme nachgestellt werden.
Einstellung der Führungsräder überprüfen (Seite 7.13.)	Diese sollten immer korrekt auf der Führungsschiene laufen, eine Überprüfung ist jedoch sinnvoll.
Führungsstangen und -räder schmieren (Seite 7.11.)	Wischen Sie Führungsstangen und -rollen mit einem mit Reinigungsmittel getränkten Tuch ab und schmieren Sie die Oberflächen ganz leicht mit Vaseline. Die Achsen der Führungsrollen wurden bei der Herstellung für Ihre gesamte Lebensdauer geschmiert und abgedichtet und bedürfen daher keiner weiteren Aufmerksamkeit.
Sperrklinkensystem schmieren (Seite 7.11.)	Verwenden Sie ein Leichtöl (3 in 1) und geben Sie einen oder zwei Tropfen auf den Drehpunkt und einen Tropfen auf die Zähne
Gegengewicht schmieren (Seite 7.11.)	Sprühen Sie Silikongleitmittel von oben in die Öffnung des Gegengewichts. Der Schneidkopf sollte sich dabei außer Reichweite an der Oberseite des SteelTrak befinden
Auslösestange der Sperrklinke schmieren (Seite 7.11.)	Bestreichen Sie die Kante mit Vaseline
Schwenkarm schmieren (Seite 7.11.)	Streichen Sie Vaseline um die bogenförmige Öffnung.